

CX5 & CX6

CX5.80 | CX5.90 | CX6.80 | CX6.90



Una mietitrebbia per ogni campo.

La gamma di mietitrebbie a scuotipaglia New Holland CX5 & CX6 comprende quattro modelli e offre sempre una macchina su misura per le specifiche esigenze dell'utente finale. Queste mietitrebbie a cinque e sei scuotipaglia, disponibili con sistema di trebbiatura dotato di battitori da 610 mm di diametro, beneficiano di una serie di sviluppi che migliorano la produttività sui terreni più difficili.

Il collaudato sistema di pulizia Triple-Clean™ con sistema crivellante autolivellante Smart Sieve™, in grado di funzionare su pendenze laterali fino al 25%, è ora abbinato al sistema di scuotipaglia Opti-Speed™ ad adeguamento automatico della velocità. Il sistema Opti-Speed, già testato sui modelli di mietitrebbia CX7 & CX8 ad alta capacità, regola automaticamente la velocità degli scuotipaglia sia in salita sia in discesa, consentendo di ottenere un aumento della produttività anche del 10% nelle aree collinari. Altre nuove caratteristiche comprendono l'inversione idraulica di serie della coclea della testata di raccolta, un sistema automatico di pulizia per velocizzare le operazioni di preparazione della mietitrebbia nel passaggio tra un prodotto e l'altro, e una nuova cabina ancora più spaziosa, con maggiore visibilità e un comfort ulteriormente migliorato.

I sistemi di propulsione sono i collaudati motori Nef o Cursor emisionati Tier 4B. Altamente efficienti e puliti, erogano una potenza massima di 258 CV - 340 CV a 2.000 giri/min. Sui terreni ondulati, queste mietitrebbie versatili hanno la potenza e le specifiche per offrire le stesse prestazioni e lo stesso livello di pulizia ottenibili su terreni pianeggianti. Per gli operatori che lavorano sui terreni più difficili, le versioni CX5 Laterale e CX6 Laterale sono in grado di compensare pendenze trasversali fino al 18% su entrambi i lati. Il modello CX5.90 Hillside può compensare pendenze trasversali fino al 38%.

Tutti i modelli sono disponibili con una grande varietà di testate, comprese le testate grano High Capacity e Varifeed™ fino a 9,15 m, e le testate mais con sei e otto file.

New Holland. Una scelta di specifiche per ogni campo e per ogni esigenza.



Capacità elevata anche sulle pendenze con la versione "Laterale"

Per garantire ottime prestazioni sulle pendenze, i modelli CX5.90 e CX6.90 sono disponibili nella versione "Laterale". Un semplice e robusto sistema di autolivellamento garantisce la correzione su pendenze trasversali fino al 18% su entrambi i lati. Il sistema Laterale si aggiunge al sistema di controllo della velocità degli scuotipaglia Opti-Speed™ e al sistema di pulizia Triple-Clean™ con sistema crivellante autolivellante Smart Sieve™ montati di serie. Il risultato? La massima efficienza della pulizia su terreni difficili.



Modelli Laterale

Grado di correzione delle pendenze trasversali (%)

CX5.90	18
CX6.90	18

Il modo giusto di raccogliere in collina

Per la raccolta professionale su terreni particolarmente collinosi New Holland offre il modello CX5.90 Hillside. L'efficienza dei sistemi di separazione e pulizia è garantita da due sistemi idraulici indipendenti: uno per la correzione della pendenza laterale e l'altro per quella della pendenza longitudinale. La sicurezza e l'efficienza in campo aumentano in quanto le ruote di trazione restano verticali. Un potente motore in grado di generare fino a 300 CV, la trasmissione idrostatica heavy-duty e i grandi freni a disco assicurano un eccellente comportamento in campo. Le mietitrebbie Hillside sono disponibili anche in versione stretta con una larghezza massima fuori tutto di 3,5 m.



Modelli Hillside

Grado di correzione delle pendenze (%)

	Trasversali	In salita	In discesa
CX5.90 Hillside larga	38	30	10
CX5.90 Hillside stretta	32	30	10

Modelli	Larghezza di taglio testata grano (m)	Testate mais Numero di file	Max potenza (CV)	Numero di scuotipaglia	Capacità serbatoio cereale (L)
CX5.80	4,57 - 7,62	6 / 8	258	5	8.300
CX5.90	4,57 - 7,62	6 / 8	300	5	8.300
CX6.80	4,57 - 9,15	6 / 8	300	6	9.300
CX6.90	4,57 - 9,15	6 / 8	340	6	9.300

CX5 & CX6.

La versatilità è di serie.

Le New Holland CX5 & CX6 sono il connubio perfetto tra design e funzionalità, grazie ai numerosi accorgimenti pratici che migliorano la manutenzione, aumentano la visibilità e rendono più semplice la pulizia e il rimessaggio. I modelli CX5 & CX6, ora equipaggiati con una cabina Harvest Suite™ Deluxe, garantiscono all'operatore livelli ancora più elevati di comfort. Altre modifiche meno visibili hanno migliorato l'operatività riducendo i tempi di fermo macchina. I punti di lubrificazione sono stati ridotti, e la funzione di pulitura automatica velocizza le operazioni di passaggio da una coltura all'altra, migliorando ulteriormente l'adattabilità a diversi tipi di prodotto. La bellezza, con New Holland, va ben oltre l'eleganza estetica.

Capacità eccellente

Le nuove mietitrebbie CX5 & CX6 offrono prestazioni eccezionali. La concezione avanzata del sistema di trebbiatura e del meccanismo di pulizia garantisce una resa operativa imbattibile, assicurando una velocità di lavoro e una produttività giornaliera ai massimi livelli. La capacità complessiva di pulizia della granella è stata notevolmente incrementata grazie all'innovativo sistema con effetto a cascata Triple-Clean™, che consente di ottenere un aumento delle prestazioni del 15% lungo tutto il cassone crivellante.

Versatilità ai vertici della categoria

L'adattabilità ai diversi tipi di prodotto non è mai stata così elevata, grazie ai controbattitori a sezioni facilmente sostituibili. Inoltre, la possibilità di scegliere facilmente impostazioni specifiche per ciascun prodotto permette di calibrare la mietitrebbia CX per prestazioni ottimali con qualsiasi tipo di raccolto e in qualsiasi condizione di lavoro. La grande varietà di testate grano e mais garantisce la massima versatilità della macchina.

Eccellente qualità della raccolta

La facile calibrazione delle impostazioni della mietitrebbia consente di ottenere un campione pulito di granella integra e una qualità della paglia in linea con le aspettative dei clienti. Grazie al sistema di controllo della velocità degli scuotipaglia Opti-Speed™, le prestazioni su terreno ondulato sono state ulteriormente migliorate.

Facilità d'impiego

Tutte le principali funzioni della mietitrebbia sono automatizzate per la massima tranquillità dell'operatore. Il comfort complessivo della cabina Harvest Suite™ Deluxe favorisce la concentrazione al volante evitando uno stress eccessivo anche durante le lunghissime giornate di lavoro.

Monitor a sfioramento
IntelliView™ IV di serie
largo 26,4 cm

Cabina Harvest Suite™ Deluxe

Sistema di alimentazione a quattro catene

Inversione idraulica della coclea

Testata Varifeed™





La storia della moderna mietitrebbiatura secondo New Holland.

- 1952:** Dalla linea di produzione di Zedelgem esce la prima mietitrebbia convenzionale semovente d'Europa. Da allora, la raccolta non sarà più la stessa.
- 1955:** La mietitrebbiatura meccanizzata è agli albori: agli agricoltori servono mietitrebbie convenzionali di piccole dimensioni. Ad accontentarli ci pensa la M73, l'unica mietitrebbia della storia con un battitore che non supera il metro di larghezza (73 cm).
- 1958:** Il modello M103 impone nuovi standard di produttività, con una resa record di 7 tonnellate/ora. Altro record: in meno di 10 anni escono dalla linea di produzione ben 27.510 esemplari di M103.
- 1963:** La M140 è la prima vera mietitrebbia "moderna", che privilegia il comfort dell'operatore e la capacità del serbatoio cereale. Per aumentare la produttività, è il primo modello con un battitore da 1,25 m di diametro e 5 scuotipaglia.
- 1970:** Un'altra rivoluzione scuote il panorama della raccolta: l'avvento del separatore rotativo sulla Serie 1550. A distanza di 40 anni, questa tecnologia è ancora utilizzata nelle mietitrebbie convenzionali al top della gamma.
- 1977:** La Serie 8000 è la prima a beneficiare della tecnologia a 6 scuotipaglia. Comfort della cabina, sistema di inversione della coclea, sistema di recupero Roto-Thresher™ e cassone crivellante a doppia cascata migliorano notevolmente le prestazioni della mietitrebbia.
- 1986:** La Serie TX30 è progettata specificamente per i professionisti della raccolta. Alla visibilità eccezionale associa una maggior autonomia di lavoro e monitor intuitivi per prestazioni straordinarie.
- 1994:** La TX60 sviluppa una potenza fino a 325 CV e può montare una poderosa testata da 9,15 m con flottazione laterale.

1952

1958

1963

1970

1977

1986



Made in Zedelgem

I nuovi modelli CX5 & CX6 di gamma media sono costruiti a Zedelgem, in Belgio, dove ha sede il Centro Globale di Eccellenza New Holland per le macchine da raccolta. È qui che, oltre 100 anni fa, Leon Claeys costruì la sua prima trebbiatrice, destinata a rivoluzionare il mondo della raccolta. Zedelgem è sinonimo di soluzioni rivoluzionarie per la raccolta, come dimostra la produzione, nel 1952, della prima mietitrebbia europea semovente. Oggi, i progettisti delle "gialle" sono impegnati a sviluppare le macchine da raccolta della prossima generazione. Grazie al sofisticato processo di sviluppo prodotto e alle notevoli competenze di una forza lavoro dedicata che lavora con impegno in una struttura produttiva World Class Manufacturing, le mietitrebbie CX5 & CX6, così come tutte le macchine da raccolta al top della gamma delle serie CR, BigBaler e FR, continuano a rappresentare un punto di riferimento per l'intero settore.

2003: Nasce la gamma CS, ideata per le esigenze di produttività e affidabilità delle aziende agricole di medie dimensioni. Innovazioni quali le testate Varifeed™ e il sistema Smart Sieve™ assicurano livelli elevati e costanti di produttività quotidiana. Lo styling innovativo e la moderna ed ergonomica cabina Discovery segnano la nascita di una nuova serie di mietitrebbie di gamma media. Il montaggio su silent-block, il comfort e i comandi avanzati consentono a questa cabina di distinguersi dalla concorrenza.

2006: Viene introdotta la serie CSX, sviluppata sulla base della solida reputazione conquistata dai modelli precedenti e con nuovi motori Tier 3 di potenza fino a 333 CV per le mietitrebbie più grandi a sei scuotipaglia, serbatoi cereale più capienti, tecnologia a 4 organi trebbianti con lanciapaglia Straw Flow™ e introduzione del monitor a colori IntelliView™ II.

2011: I nuovi modelli CX5000 e CX6000 si presentano con un nuovo styling moderno in linea con quello delle altre mietitrebbie New Holland. Serbatoi cereale più capienti, tubo di scarico dall'alto, tecnologia ECOBlue™ SCR, sistema Opti-Fan™ e maggiore adattabilità ai diversi tipi di prodotto grazie ai controbattitori a sezioni. Fra le novità in cabina spiccano la leva multifunzione CommandGrip™ e il monitor a sfioramento IntelliView™ III.

2015: Le mietitrebbie CX5000 & CX6000 Elevation si presentano con una capacità di pulizia incrementata del 15% grazie al sistema con effetto a cascata Triple-Clean™, una migliorata gestione dei residui, pneumatici posteriori più larghi, serbatoi cereale più capienti e monitor IntelliView™ IV più grande.

2017: Le nuove mietitrebbie CX5 & CX6 emisionate Tier 4B si presentano con una produttività incrementata fino al 10% grazie agli scuotipaglia Opti-Speed™ a velocità variabile, e con una nuovissima cabina Harvest Suite™ Deluxe, che offre all'operatore livelli di comfort ineguagliabili.

1994



2003



2006



2011



2015



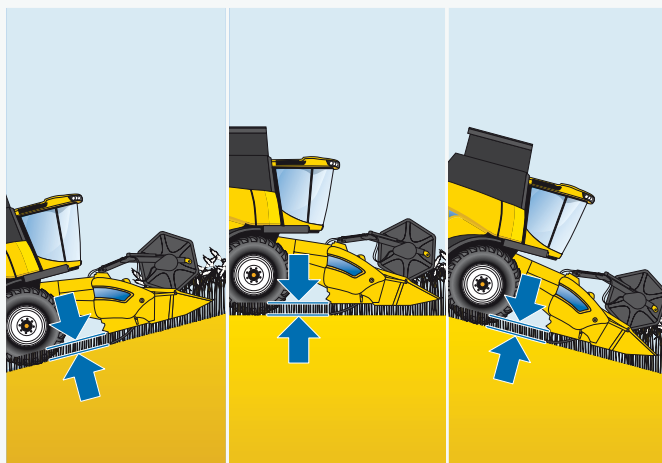
2017



Una partenza perfetta.

Con le testate grano High Capacity le CX non si fermano mai

Un potente flusso di prodotto fin dal primo minuto di raccolta: l'aspo di grande diametro facilmente regolabile, l'azione aggressiva dei coltelli e le dita retrattili su tutta la larghezza della coclea alimentatrice, assicurano un'alimentazione regolare del prodotto fin dall'inizio. Grazie al sistema di attacco rapido della testata e alla semplice risoluzione di eventuali ingolfamenti, non perderete tempo prezioso.



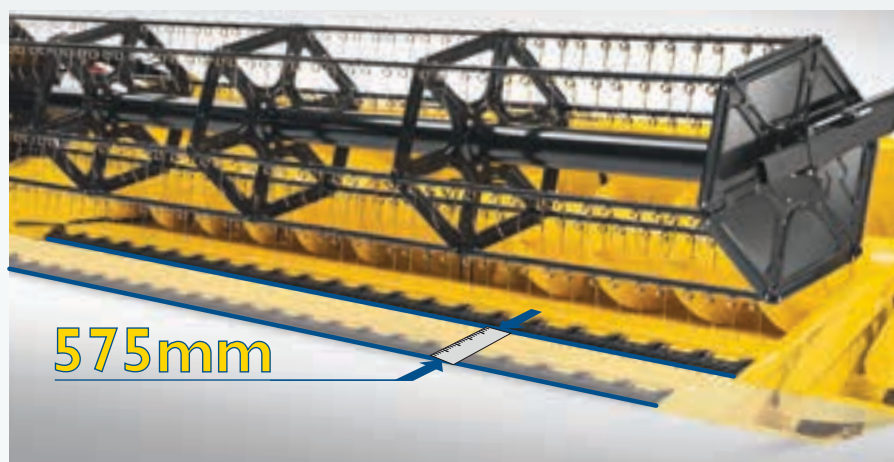
Sistema Autofloat™ II

- Il sistema Autofloat™ II corregge il "segnale di peso eccessivo" per la massima precisione nel posizionamento della testata in condizioni di lavoro difficili
- Evita l'effetto "ruspa" della testata in discesa e mantiene la corretta altezza di taglio in salita



Nessuna perdita di semi

- Una lama verticale idraulica appositamente progettata impedisce la separazione violenta del prodotto e riduce al minimo la perdita di seme
- Quando non viene utilizzata, la lama può essere comodamente riposta sul telaio della testata



Testata grano Varifeed™ Heavy-Duty che si adatta al prodotto

- La posizione della lama sulla testata grano Varifeed™ è regolabile per lavorare con la configurazione ottimale della testata con qualsiasi tipo di prodotto
- L'escursione di 575 mm della lama garantisce un posizionamento ideale e assicura la massima efficienza nel taglio e una corretta alimentazione
- La regolazione elettroidraulica viene eseguita dalla cabina e il fondo della testata è chiuso in tutte le posizioni della lama

Raccolta senza problemi

- La regolazione automatica dell'altezza della testata permette di scegliere fra il controllo dell'altezza di taglio e la compensazione dell'altezza della testata
- Il sistema Lateralfloat ottimizza la posizione trasversale della testata nei campi in pendenza
- Per una maggiore praticità, i sistemi Lateralfloat e Autofloat™ II funzionano automaticamente

Una combinazione perfetta.

New Holland ha sviluppato una gamma di testate mais a cinque, sei e otto file, appositamente progettate per abbinarsi alla perfezione con il profilo operativo delle CX5 & CX6. Rigide o richiudibili, sono frutto di approfonditi test sul campo e garantiscono un aumento dell'affidabilità e della produttività della raccolta.

Ideali per i terreni declivi

L'azionamento delle testate mais New Holland sui terreni ondulati o collinari non comporta alcun problema. Sulle versioni "Laterale", è prevista una trasmissione speciale che permette alla macchina di adattarsi perfettamente al variare della posizione della testata.



Moderne testate mais per la moderna maiscoltura

- La rinnovata gamma di testate mais soddisfa al meglio le moderne esigenze di incremento della produttività e dell'efficienza della raccolta
- Le punte più corte seguono meglio il profilo del terreno per evitare di "abbattere" e quindi danneggiare il prodotto
- Le alette dirigono tutti i chicchi sciolti verso la parte posteriore della testata, minimizzando le perdite
- Le piastre di usura sostituibili prolungano la durata della testata, mentre nella versione richiudibile tutte le punte sono assistite da ammortizzatori a gas per facilitarne la pulizia e la manutenzione



Guida automatica per prestazioni massime in campo

- Il sistema di guida automatica sulle file riduce al minimo lo stress dell'operatore e incrementa la produttività
- I sensori digitali montati sul sistema di guida automatica controllano in continuo la posizione della mietitrebbia e ne mantengono la traiettoria per una raccolta precisa
- Seguire con precisione le file riduce le perdite di prodotto e aumenta la redditività



Taglio ai vertici della categoria

- Per un taglio fine e un eccellente spargimento del prodotto tagliato, sulla mietitrebbia possono essere montati dei trinciastocchi integrati
- Testate di taglio specifiche per ogni tipo di fila garantiscono una copertura totale
- Le rinomate testate mais New Holland e i relativi trinciastocchi integrati sono ampiamente riconosciuti "ai vertici della categoria"

Pneumatici protetti con lo schiaccia-stocchi

- Per le testate mais fisse o richiudibili è disponibile a richiesta un kit Stalk Stomper
- Montato sul telaio della testata, lo Stalk Stomper a molla appiattisce la stoppia davanti alle ruote
- Si riduce così in modo considerevole il rischio di usura non uniforme dei pneumatici e la probabilità di forare



Adattabilità perfetta alle caratteristiche del mais

- La trebbiatura efficiente di mais e fagioli richiede una bassa velocità del battitore
- Il riduttore della velocità del battitore, disponibile a richiesta, permette di lavorare con le impostazioni corrette, migliorando la versatilità della macchina



Il flusso del prodotto è stato ulteriormente migliorato, per una raccolta più efficiente.

Il canale elevatore dei modelli CX5 & CX6 è ora dotato di quattro catene per migliorare il flusso di prodotto e garantire un'alimentazione regolare. Dalla testata Varifeed™ all'elevatore e fino al battitore, il flusso del prodotto è continuo e ininterrotto. In questo modo si riducono drasticamente gli accumuli di prodotto in condizioni difficili, migliorando l'efficienza e la produttività.





Parasassi ad azione continua

- Il sistema meccanico parasassi, intercetta i sassi prima che raggiungano il battitore e li fa cadere in un'apposita vasca
- Questa sistema ad azione continua azzerava i tempi morti durante la stagione intensa della raccolta
- Il parasassi può essere facilmente svuotato al termine della giornata di lavoro azionando una comoda leva



Ingolfamenti risolti in pochi secondi

- Il sistema di inversione idraulica della testata risolve istantaneamente qualsiasi problema di ingolfamento del prodotto
- Tutta la testata e il canale elevatore vengono fatti ruotare avanti e indietro per sbloccare in modo efficiente la macchina, minimizzare i tempi morti e massimizzare l'operatività in campo
- La nuova funzione di inversione idraulica della coclea consente all'operatore di pulire più facilmente la testata, risolvendo istantaneamente qualsiasi problema di ingolfamento del prodotto

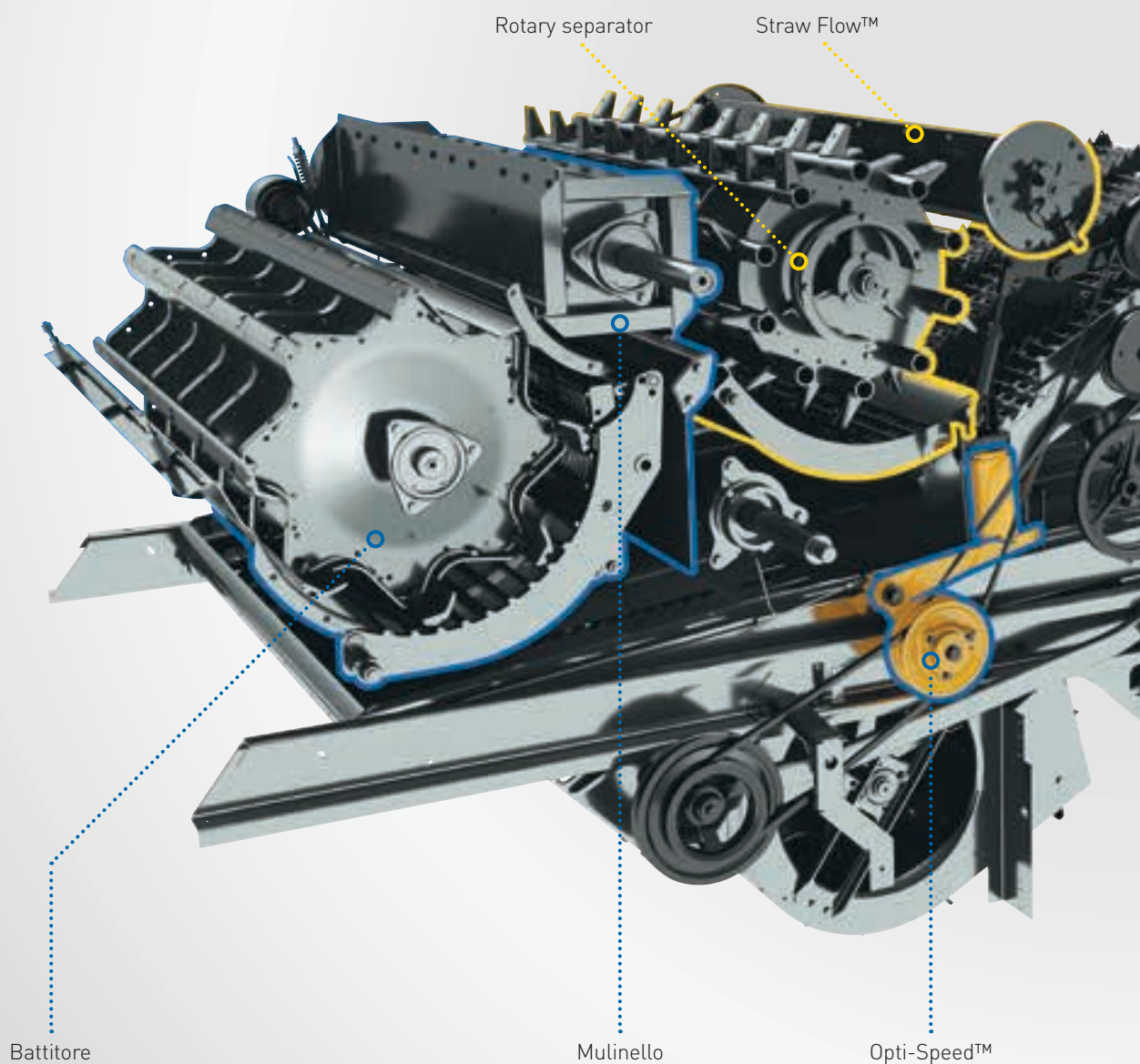
Sistema di sgranatura e separazione fino a 4 organi trebbianti.

I modelli di mietitrebbia New Holland CX5 & CX6 sono disponibili con battitori e mulinelli di serie con sistema Opti-Thresh™, dotato anche di Rotary Separator e lanciapaglia Straw Flow™. Il sistema Opti-Thresh si adatta perfettamente a un'ampia gamma di prodotti e condizioni di raccolta, incrementando la produttività senza compromessi a livello di qualità della granella o della paglia. Il disegno delle piastre regolabili sul mulinello è stato rinnovato per migliorare ulteriormente la rastrellatura della paglia dal battitore, riducendo i danni alla granella.

Per migliorare ulteriormente produttività ed efficienza, tutti i modelli CX5 & CX6 sono equipaggiati con lo stesso sistema Opti-Speed™ impiegato sulle mietitrebbie più grandi CX7 & CX8. Il sistema Opti-Speed varia automaticamente la velocità degli scuotipaglia per compensare la pendenza longitudinale del terreno. In salita, la velocità degli scuotipaglia viene ridotta per assicurare il recupero di tutta la granella rimasta nei residui. In discesa, la velocità degli scuotipaglia viene aumentata per contribuire a prevenire la caduta in avanti della paglia, che potrebbe ostacolare il flusso di prodotto.

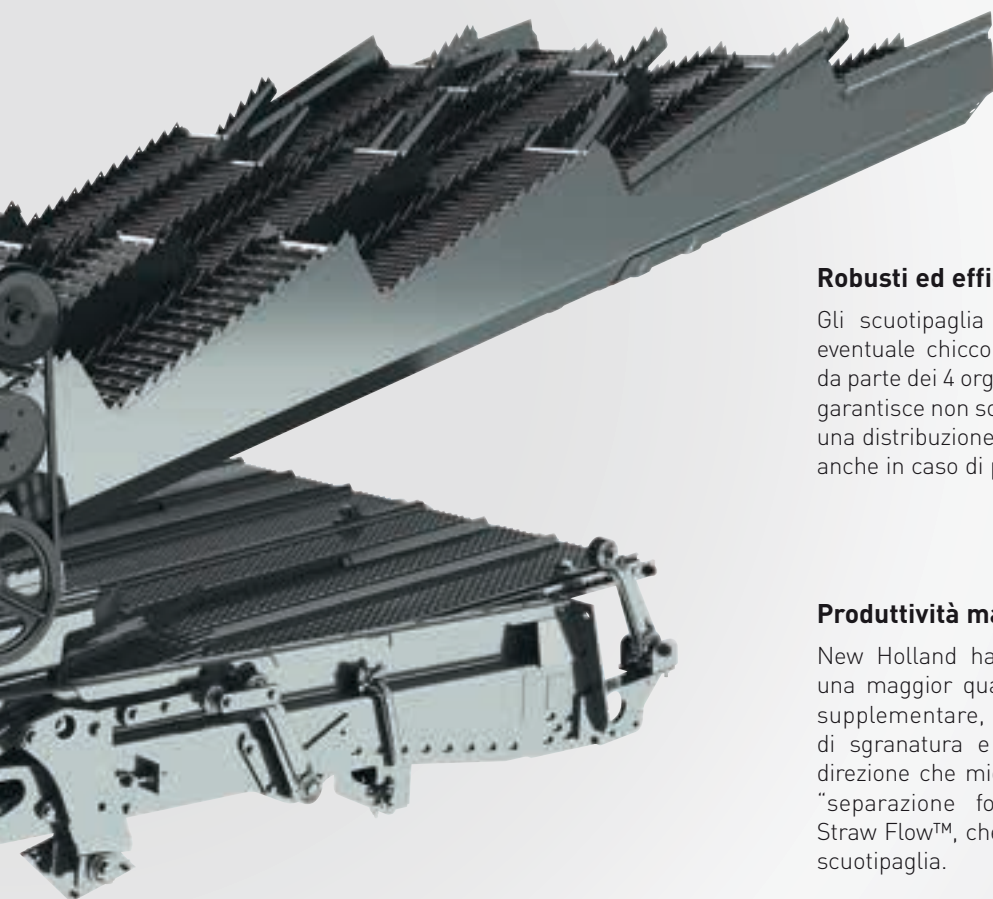
Anche il mulinello è stato ridisegnato introducendo piastre regolabili dal profilo quadrato, per migliorare il rastrellamento della paglia da parte del mulinello, ridurre i danni alla granella e garantire migliori prestazioni in presenza di umidità.

- Di serie
- Optional



Scuotipaglia a velocità variabile Opti-Speed™: un'esclusiva New Holland

- Il sistema Opti-Speed™ per l'adeguamento automatico della velocità degli scuotipaglia alla pendenza del terreno incrementa la produttività anche del 10%
- Basta scegliere l'impostazione per grano, mais, colza o riso, e le CX5 & CX6 regoleranno automaticamente la velocità degli scuotipaglia in base al prodotto selezionato
- Sui tratti in salita la velocità degli scuotipaglia viene ridotta in modo da evitare le perdite di granella dalla macchina
- Sui tratti in discesa la velocità viene aumentata per prevenire ingolfamenti e mantenere efficiente la separazione
- Il sistema dialoga continuamente con i sistemi Opti-Fan™ e Opti-Clean™ per regolare con precisione la velocità degli scuotipaglia tra 170 e 240 giri/min



Robusti ed efficienti

Gli scuotipaglia provvedono alla separazione finale di ogni eventuale chicco residuo dopo l'intensa separazione forzata da parte dei 4 organi trebbianti. Il fondo chiuso degli scuotipaglia garantisce non solo una maggior robustezza e durata, ma anche una distribuzione uniforme della granella sul piano preparatore anche in caso di pendenza del terreno.

Produttività massima secondo New Holland

New Holland ha inventato il Rotary Separator. Sospingendo una maggior quantità di prodotto attraverso il controbattitore supplementare, il Rotary Separator aumenta l'azione di sgranatura e impartisce al prodotto dei cambiamenti di direzione che migliorano l'efficienza della separazione. Questa "separazione forzata" viene completata dal lanciapaglia Straw Flow™, che guida il prodotto verso il primo gradino degli scuotipaglia.

Straordinaria capacità di trebbiatura, perfetta integrità della granella

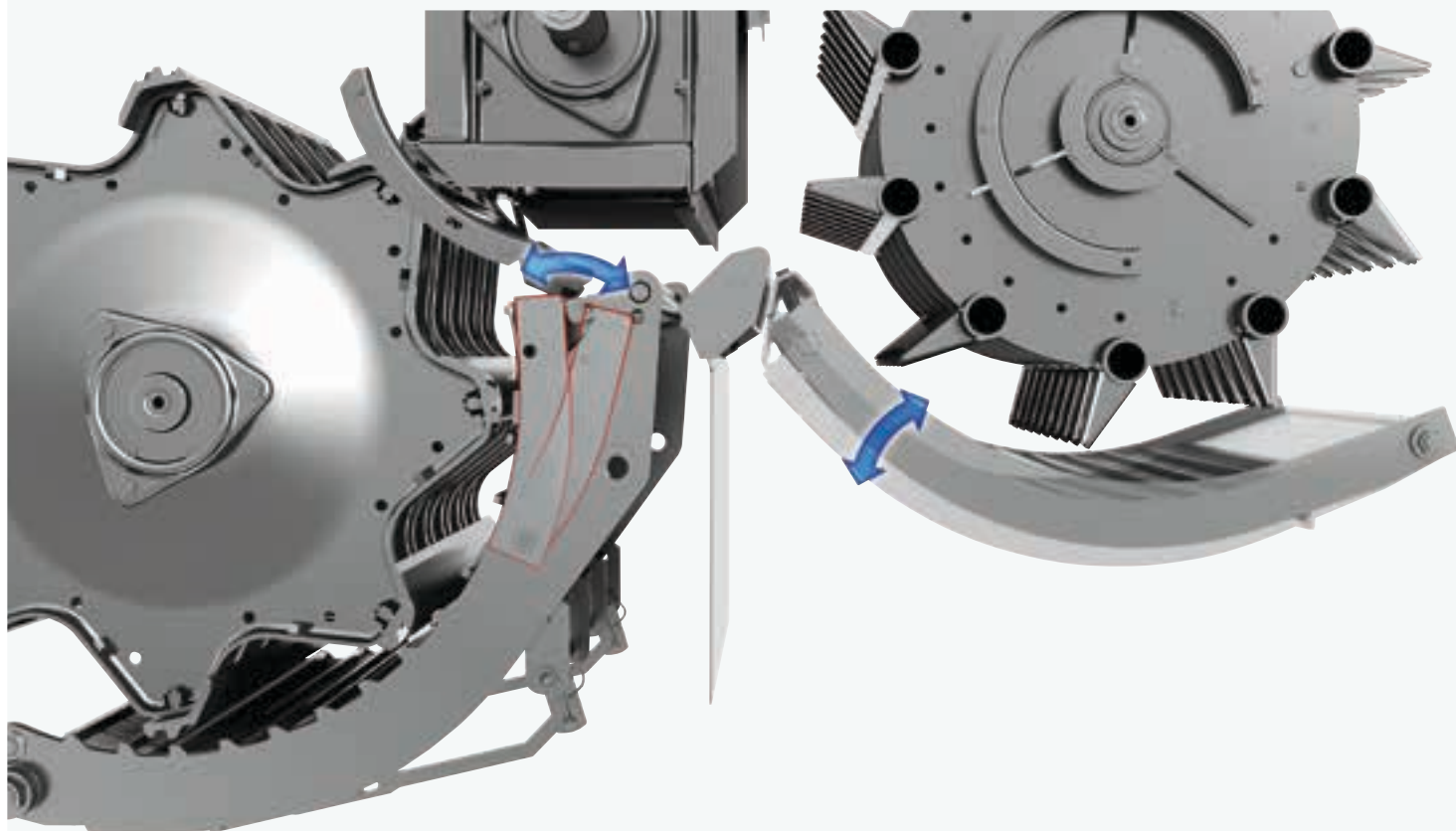
Il battitore da 61 cm di diametro esegue una sgranatura delicata ma efficace, permettendo di staccare tutti chicchi dalle spighe anche tra gli strati di prodotto di maggior spessore. Altrettanto efficiente è il controbattitore, che offre una superficie di sgranatura estremamente ampia grazie a un angolo di avvolgimento fino a 121°. La regolazione del regime del battitore e la registrazione dei controbattitori sono comandate direttamente dalla cabina.

Adattabilità facile e rapida a tutti i prodotti.

Oltre all'estrema versatilità, le mietitrebbie New Holland CX5 & CX6 presentano un'ampia gamma di soluzioni adattabili che assicurano prestazioni straordinarie con qualsiasi tipo e condizione di raccolto, evitando compromessi in termini di qualità della granella e della paglia. La facilità di adattamento della macchina ai diversi tipi di prodotto è straordinaria.

Due brevetti per una paglia di qualità

Grazie all'Opti-Thresh™ e al Multi-Thresh™, il sistema di trebbiatura garantisce un miglior trattamento della paglia. Nelle più svariate situazioni di trebbiatura, dalla paglia secca e corta fino alla paglia lunga e umida, nessun altro offre tanta versatilità e facilità di regolazione.

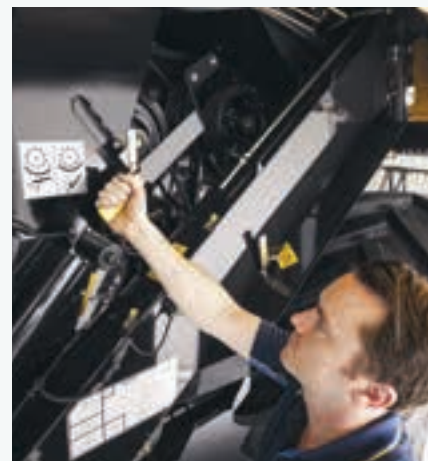


Sgranatura a richiesta: sistema Opti-Thresh™

Con il sistema Opti-Thresh™ è possibile adeguare la sgranatura allo stadio di maturazione e alla resa del prodotto modificando la posizione della parte posteriore del controbattitore. Con il sistema in posizione chiusa, il controbattitore ha un angolo di avvolgimento completo di 121°. Quando la parte superiore del controbattitore, che è incernierata, viene allontanata dal battitore, si ottiene una sgranatura delicata e conseguentemente una miglior qualità della paglia. La posizione del controbattitore del sistema Opti-Thresh™ può ora essere modificata con grande facilità, per una maggior comodità di utilizzo.

Il sistema Multi-Thresh™

Il sistema Multi-Thresh™ permette di adattare la macchina alle diverse varietà cerealicole o al grado di umidità del prodotto, regolando il controbattitore del Rotary Separator in due diverse posizioni. Oltre alla posizione, anche il regime del controbattitore del Rotary Separator può essere regolato a due diverse velocità.

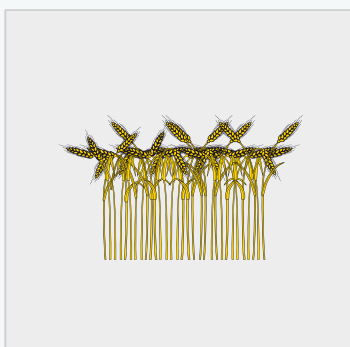


Controbattitore standard a sezioni: facile da gestire, rapido da modificare

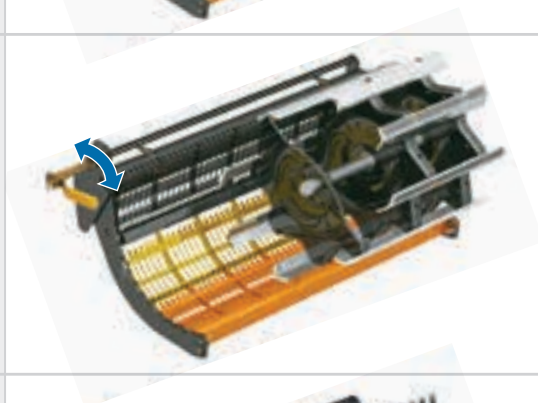
- Riduzione dei tempi di riconfigurazione da 6 ore a 20 minuti! Nel passaggio da un tipo di raccolto all'altro, è possibile sostituire le sezioni inferiori del controbattitore senza rimuovere il canale elevatore

Regolazioni facili

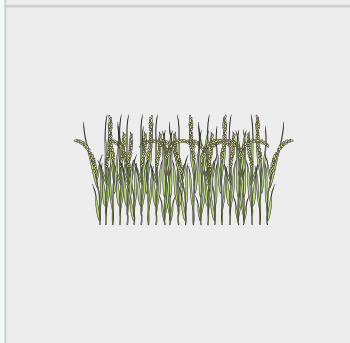
- Le maniglie per la regolazione della posizione della sezione superiore del controbattitore del sistema Opti-Thresh™ e del controbattitore del Rotary Separator con sistema Multi-Thresh™ sono accessibili dalla fiancata destra della mietitrebbia
- Anche il tensionatore della cinghia di trasmissione, per la regolazione della velocità del Rotary Separator, è facilmente accessibile



Battitore standard e sezione per granella piccola



Battitore standard e sezione standard per mais

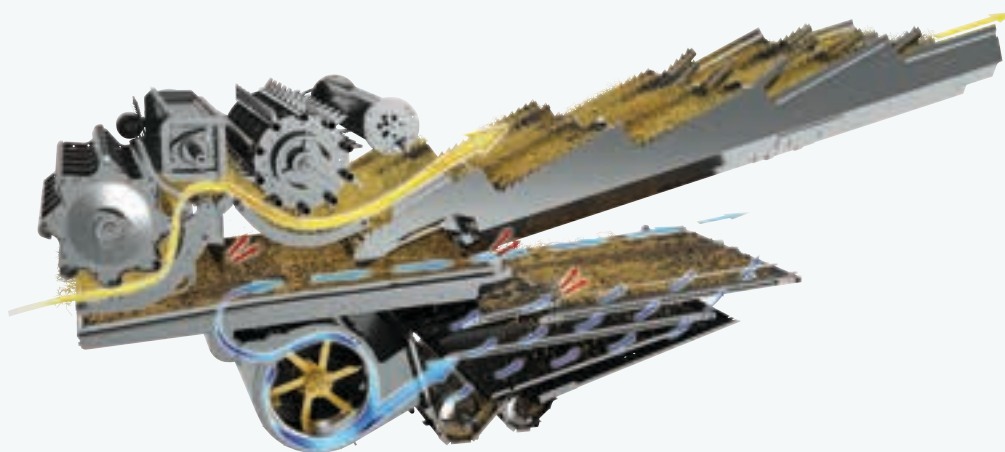


Battitore universale e sezione per riso

Flusso regolare di granella pulita.



L'efficienza del sistema di pulizia delle mietitrebbie New Holland CX5 & CX6 è pari alla loro elevata capacità di trebbiatura e separazione. Ai grandi crivelli registrabili ad azione contrapposta e al potente ventilatore che assicura un flusso omogeneo di aria si aggiungono altre caratteristiche intelligenti: il sistema di pulizia con effetto a cascata Triple-Clean™, il crivello intelligente Smart Sieve™ che elimina virtualmente gli effetti delle pendenze e il sistema Opti-Fan™, premiato dagli esperti, che regola il flusso di aria in funzione della pendenza longitudinale della mietitrebbia.



Sistema di pulizia a cascata Triple-Clean™

Il sistema di pulizia con effetto a cascata Triple-Clean™ di serie incrementa la capacità di pulizia di ben il 15%. Questa soluzione semplice ma innovativa migliora la pulizia grazie a un'ulteriore cascata al centro del piano preparatore, dove un getto d'aria aggiuntivo rimuove grandi quantità di pula e paglia corta prima che il prodotto giunga ai crivelli principali. L'approccio a tripla cascata evita che la pulizia risulti compromessa quando si ottimizza la capacità complessiva della macchina. È possibile ottenere ulteriori miglioramenti della capacità anche grazie alla nuova coclea trasversale a doppia spira, che velocizza il trasferimento della granella all'elevatore e permette di ottenere un aumento del 10% della produttività del canale elevatore nei modelli a sei scuotipaglia.



Luce a LED

- La nuova luce a LED di serie facilita l'ispezione del cassone crivellante, sia di giorno che di notte



Comandi "Fingertip"

- Per la massima efficienza della pulizia in diverse condizioni di prodotto, la registrazione dei crivelli può essere effettuata direttamente dalla cabina



Agevole rimozione del piano preparatore

- Per mantenere un'azione aggressiva del piano preparatore in prodotti difficili come il colza o il mais può essere necessaria una pulizia regolare. Il piano preparatore delle mietitrebbie CX può essere smontato dalla parte anteriore



Senza sistema Smart Sieve™



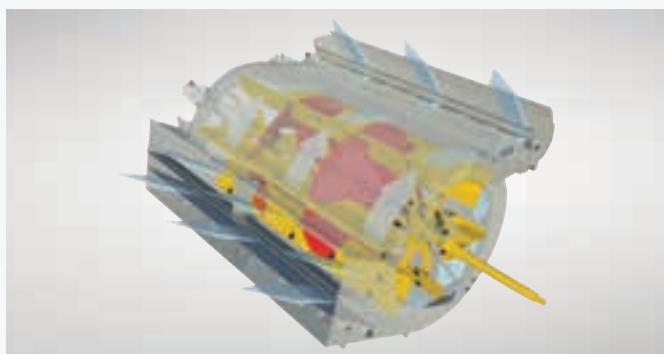
Con sistema Smart Sieve™

Smart Sieve™: compensazione degli effetti delle pendenze trasversali fino al 25% su entrambi i lati

- Nei modelli Laterale, il sistema Smart Sieve™ di serie crea un movimento laterale dei crivelli che dirige i chicchi a monte
- La massima efficienza della pulizia è garantita dallo strato uniforme di prodotto e dalla distribuzione omogenea del flusso di aria sull'intera larghezza dei crivelli

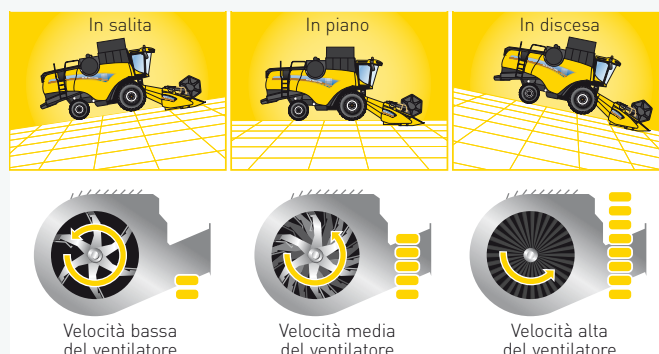
Il crivello per ogni pendenza: sistema Smart Sieve™

- Il sistema ingegnoso che controlla il movimento laterale dei crivelli è regolato dal grado di pendenza. Per evitare un movimento/oscillazione radiale involontaria, include un collegamento al braccio di incernieramento dei crivelli
- Questo sistema brevettato neutralizza l'oscillazione radiale e garantisce dinamiche dei crivelli perfettamente bilanciate



Ventilatore riprogettato

- Il sistema Triple-Clean™ Opti-Fan™ soffia in modo efficiente l'aria attraverso le tre uscite
- Due uscite contribuiscono alla pulizia sui crivelli, mentre la terza uscita dirige il flusso d'aria tra i piani preparatori
- Una caratteristica chiave del progetto è la piastra deflettrice del rotore del ventilatore, grazie alla quale l'aria viene distribuita uniformemente tra le tre uscite



Pendenze longitudinali: sistema Opti-Fan™ per una ventilazione precisa

- Il sistema Opti-Fan™, premiato dagli esperti, è una soluzione semplice ma estremamente efficace per correggere le fluttuazioni nella velocità del flusso di prodotto attraverso il cassone crivellante
- Che si lavori in salita o in discesa, la velocità del ventilatore si adatta automaticamente alla direzione e al grado di pendenza

Gestione di grandi volumi di granello.

Le elevate velocità di scarico riducono al minimo le perdite di tempo. Grazie al sistema di scarico dall'alto, con lunghezze della coclea di scarico di 4,75 m, 5,50 m e ora 6,4 m, il prodotto può essere scaricato facilmente anche nei rimorchi più alti. La perfetta visibilità dell'operatore sul tubo di scarico permette di continuare regolarmente la raccolta durante lo scarico. Al fine di assicurare una maggiore autonomia in campo, i modelli sono ora dotati di un serbatoio cereale notevolmente più capiente.



Elevata capacità, riempimento perfetto

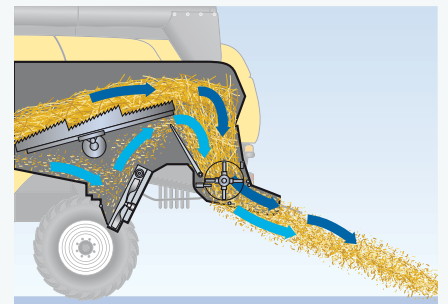
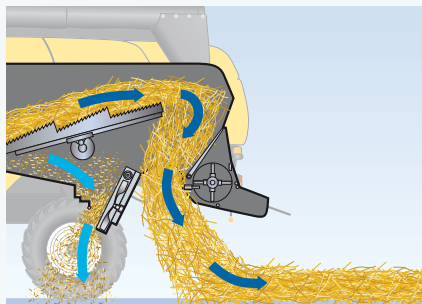
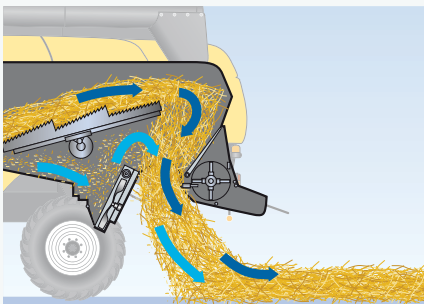
La potente coclea centrifugatrice consente di sfruttare al 100% la capacità del serbatoio cereale, che si può riempire interamente senza sprechi di spazio.

Modelli base		CX5.80	CX5.90	CX6.80	CX6.90
Capacità del serbatoio cereale / versione Hillside	(L)	8.300	8.300 / 7.300	9.300	9.300



Gestione professionale della pula e della paglia.

L'ampia scelta di opzioni per la gestione dei residui garantisce un trattamento ottimale della paglia, sia che venga lasciata in andana per la pressatura, oppure trinciata in quei contesti agricoli dove è diffusa la pratica di ridurre al minimo i lavori di preparazione del terreno.



Balle di alta qualità, ottime per le lettiere

- La paglia integra, presente nell'andana di una mietitrebbia CX5 & CX6, è la prova di un'azione trebbiante delicata
- La nuova cuffia è dotata di pettini regolabili che permettono di controllare la larghezza dell'andana

Gestione flessibile dei residui: distribuzione sul terreno o accumulo in andana

- Lo spargipula a doppio rotore sparge la pula sulla stoppia prima che la paglia tocchi il terreno
- È possibile aumentare il valore nutritivo della paglia dirigendo la pula verso la paglia da pressare
- Un soffiatore può mescolare la pula alla paglia in modo tale da consentirne la distribuzione sul terreno insieme alla paglia trinciata
- Le piastre del deflettore dello spargipula sono regolabili per consentire di calibrare lo spargimento alla dimensione della testata e di ottenere una distribuzione uniforme della pula sul terreno

Nessuna perdita di prodotto: trinciatura uniforme della paglia

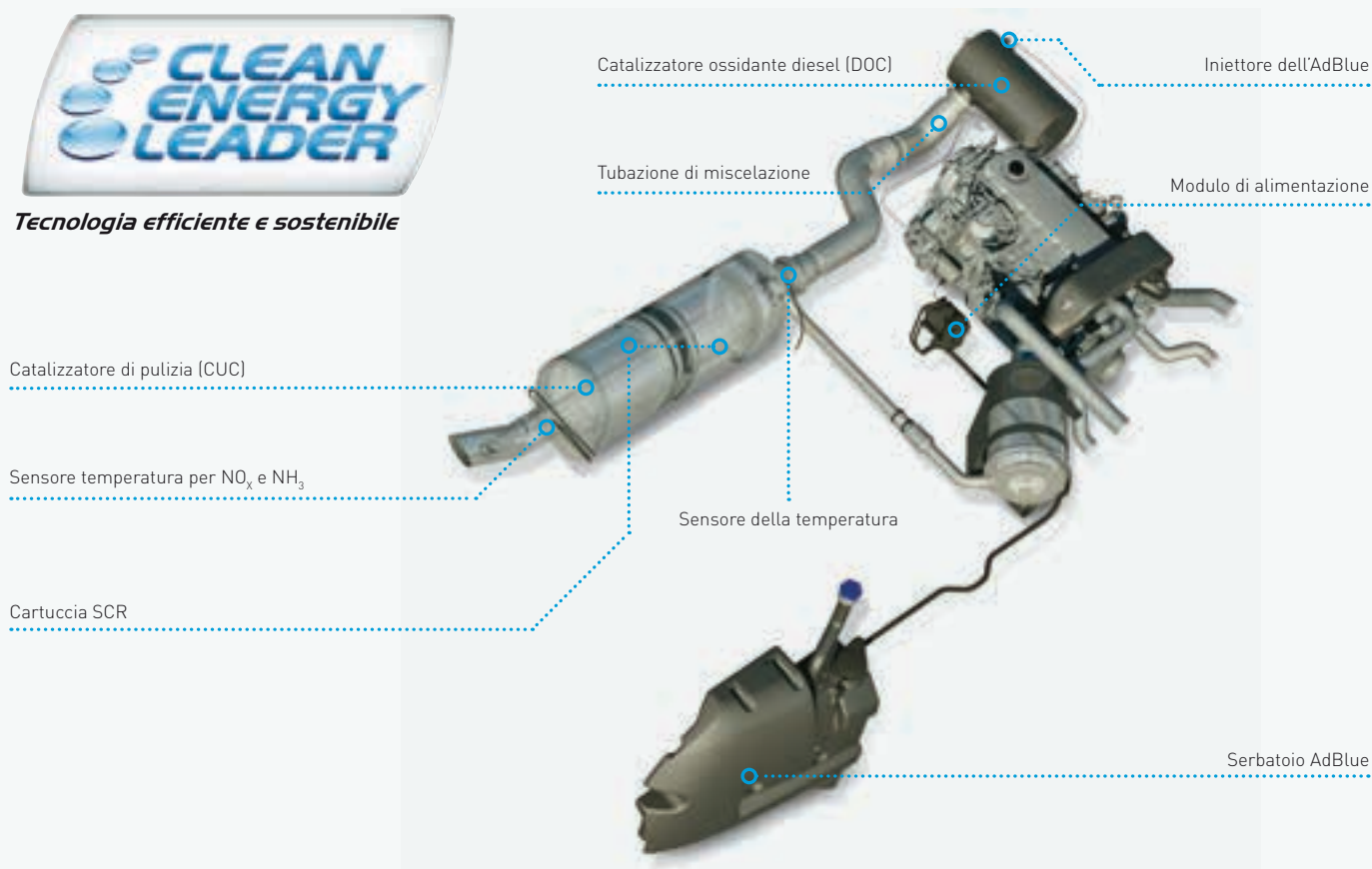
- Il trinciapaglia Dual-Chop™ optional prevede un pettine supplementare che trattiene la paglia lunga
- Il taglio ripetuto degli steli assicura una trinciatura molto uniforme

Potenza. Rispetto. Per voi. Per la vostra azienda. Per il futuro.

Tramite la strategia Clean Energy Leader®, New Holland è impegnata a rendere l'agricoltura più efficiente nel rispetto dell'ambiente e i sistemi di propulsione sono il cuore di questa strategia. Le mietitrebbie CX5 & CX6 beneficiano delle caratteristiche che potenziano la produttività dei motori FPT Industrial Cursor 9 e Nef, dotati della tecnologia ECOBlue™ HI-eSCR per la conformità alla normativa Tier 4B. La collaudata tecnologia ECOBlue™ utilizza l'AdBlue per trasformare i nocivi ossidi di azoto contenuti nei gas di scarico in acqua e azoto, due sostanze innocue. Questo sistema di post-trattamento è separato dal motore, ovvero il motore respira solo aria fresca, pulita. Il risultato è un funzionamento pulito dei propulsori che offrono migliori prestazioni e un minore consumo di combustibile.



Tecnologia efficiente e sostenibile



ECOBBlue HI-eSCR



Modelli base		CX5.80	CX5.90	CX6.80	CX6.90
Tecnologia		Common Rail	Common Rail	Common Rail	Common Rail
Potenza max.	[kW/CV]	190/258	220/300	220/300	250/340
Tipo di regolazione		elettronica	elettronica	elettronica	elettronica



Massima praticità con l'AdBlue

- AdBlue è un componente fondamentale del sistema ECOBlue™ HI-eSCR
- AdBlue è una miscela di acqua e urea che viene aggiunta ai gas di scarico per renderli innocui
- È sufficiente un rifornimento di AdBlue ogni due di combustibile
- AdBlue è disponibile presso i concessionari New Holland e può essere conservato in azienda, in contenitori delle dimensioni più adeguate alle vostre esigenze



Pneumatici posteriori più larghi e ridottissima pressione al suolo

- Sono disponibili nuovi pneumatici sterzanti larghi che riducono la pressione al suolo a soli 1,2 bar e aumentano la flottazione e il rotolamento nelle condizioni più difficili
- Per soddisfare le vostre esigenze specifiche, è possibile scegliere fra una vasta gamma di pneumatici



Accesso illimitato

- I grandi pannelli incernierati sono facilmente sollevabili per consentire un accesso semplice e rapido ai componenti e facilitare gli interventi di manutenzione
- L'ingrassaggio centralizzato migliora l'assistibilità e riduce i tempi della manutenzione



Trasmissioni a basso assorbimento di potenza

- L'affidabilità complessiva e il ridotto assorbimento di potenza sono il risultato di una collaudata trasmissione idrostatica a tre velocità con presa diretta del moto
- Nel solco della tradizione di Zedelgem, tutte le mietitrebbie sono costruite utilizzando un telaio estremamente robusto, con eccellenti caratteristiche dei materiali



Grande modulo di raffreddamento

- Gli ampi comparti del radiatore e il filtro antipolvere sono facilmente accessibili per consentire una pulizia accurata



Risparmio di combustibile nei trasferimenti su strada: nuova modalità di crociera

- Per un consumo ottimale di combustibile, il motore è dotato di un riduttore automatico di velocità che ne regola il regime durante i trasferimenti su strada

Nuova cabina Harvest Suite™ Deluxe.

Appositamente realizzata per le mietitrebbie CX5 & CX6, la nuova cabina Harvest Suite™ Deluxe è di 200 mm più ampia e più spaziosa, ha il piantone dello sterzo regolabile e il volante di dimensioni più contenute, per offrire un'ergonomia ottimale e una visibilità ancora migliore sulla testata. I fari di lavoro aggiuntivi sono di serie, mentre tra gli altri miglioramenti apportati figurano i corrimano a tutta larghezza sulla parte anteriore della mietitrebbia per facilitare la pulizia e nuovi pulsanti di comando. La registrazione dei dati raccolti sul campo è ora possibile grazie alla stampante di bordo, disponibile a richiesta. Con un volume interno aumentato fino a 3,7 m³ e con 6,3 m² di superficie vetrata, questa cabina offre all'operatore più spazio e più tranquillità, grazie all'eccezionale silenziosità (73 dBA). Grazie alla nuova cabina Harvest Suite™ Deluxe, lo spazio è veramente lussuoso.



Impostazioni raccomandate della mietitrebbia

- Il sistema RCS facilita il lavoro di regolazione della macchina per i diversi prodotti
- Le pagine dedicate al sistema RCS del monitor IntelliView™ IV fungono da guida di riferimento e visualizzano i parametri principali da impostare per una vasta gamma di prodotti
- RCS contribuisce ad assicurare l'ottimizzazione della capacità della macchina in qualsiasi momento
- Il monitor IntelliView IV si può regolare per facilitarne la visualizzazione in condizioni operative mutevoli

Freschi e riposati anche nei giorni più afosi

- Il frigorifero portatile di grandi dimensioni sotto il sedile passeggero può essere facilmente rimosso e rifornito del necessario
- L'aria condizionata è di serie; in alternativa, si può installare il climatizzatore, disponibile a richiesta, che regola automaticamente la velocità della ventola e garantisce sempre la temperatura ideale

Comfort, sicurezza e comodità

- Una scaletta girevole velocizza l'accesso alla cabina senza risultare d'intralcio quando non è necessaria



Visuale panoramica a 360°

- Grazie all'ampio parabrezza bombato la visuale dalla cabina Harvest Suite™ Deluxe è perfetta
- La visuale sul bordo della testata è totalmente libera da ostacoli, grazie all'inclinazione del pavimento della cabina in direzione del parabrezza
- Gli specchietti elettrici di serie consentono di godere di un ampio arco visivo sia lateralmente sia posteriormente
- Attraverso il monitor IntelliView™ IV è possibile gestire fino a un massimo di tre telecamere opzionali, una delle quali è pre-cablata per seguire le manovre in retromarcia

Vista sul serbatoio della granella direttamente in cabina

- Un pannello vetrato di grandi dimensioni consente all'operatore di vedere all'interno del serbatoio della granella, per controllare visivamente la qualità dei campioni e il contenuto del serbatoio

Prego, accomodatevi.

New Holland presenta all'operatore la migliore scelta di sedili con due diverse opzioni, in aggiunta al sedile passeggero imbottito, di dimensioni normali, disponibile di serie. Tutti i sedili beneficiano di cuscini di alta qualità, per un comfort eccezionale con qualsiasi tipo di terreno.



Sedile di serie

- L'ampio sedile di serie in panno, a sospensione pneumatica, presenta caratteristiche eccezionali e garantisce a qualsiasi operatore un grande comfort durante le lunghe giornate della raccolta



Sedile Deluxe a sospensione pneumatica

- Il sedile in tessuto bicolore a sospensione pneumatica al top della gamma è dotato di regolazione dell'inclinazione fino a 45°, per facilitare il lavoro anche sui terreni con le pendenze più difficili, ed è la scelta ideale per i modelli Laterale e Hillside. Il sedile è inoltre dotato di regolazione della fascia lombare, dello smorzatore di vibrazioni, dell'inclinazione e della profondità del cuscino di seduta e della posizione avanti/indietro, per offrire all'operatore il massimo del comfort e dello stile

Il pacchetto fari per mietitrebbie più potente sul mercato.

Il pacchetto fari delle CX5 & CX6 ha fissato nuovi standard nel settore, fornendo una potenza massima complessiva di 48.000 lumen. La diffusione della luce è stata appositamente concepita per illuminare a giorno l'intera testata e la zona di lavoro davanti alla macchina. Scarico preciso del raccolto anche nel cuore della notte. Grazie alle luci speciali collocate sulla coclea di scarico, non perderete più neanche un chicco di granella. La luce di cortesia sulla portiera, che rimane accesa per 30 secondi dopo lo spegnimento del motore, vi permette di uscire dalla cabina in totale sicurezza anche al buio.



Più luce di serie, grazie alla tecnologia LED

- I fari di lavoro sul tetto sono stati aumentati da tre a quattro su ogni lato
- Un pacchetto fari a 12 LED, disponibile a richiesta, assicura un'illuminazione totale su tutta la larghezza della testata, nonché sull'area retrostante e ai lati



Facile da usare

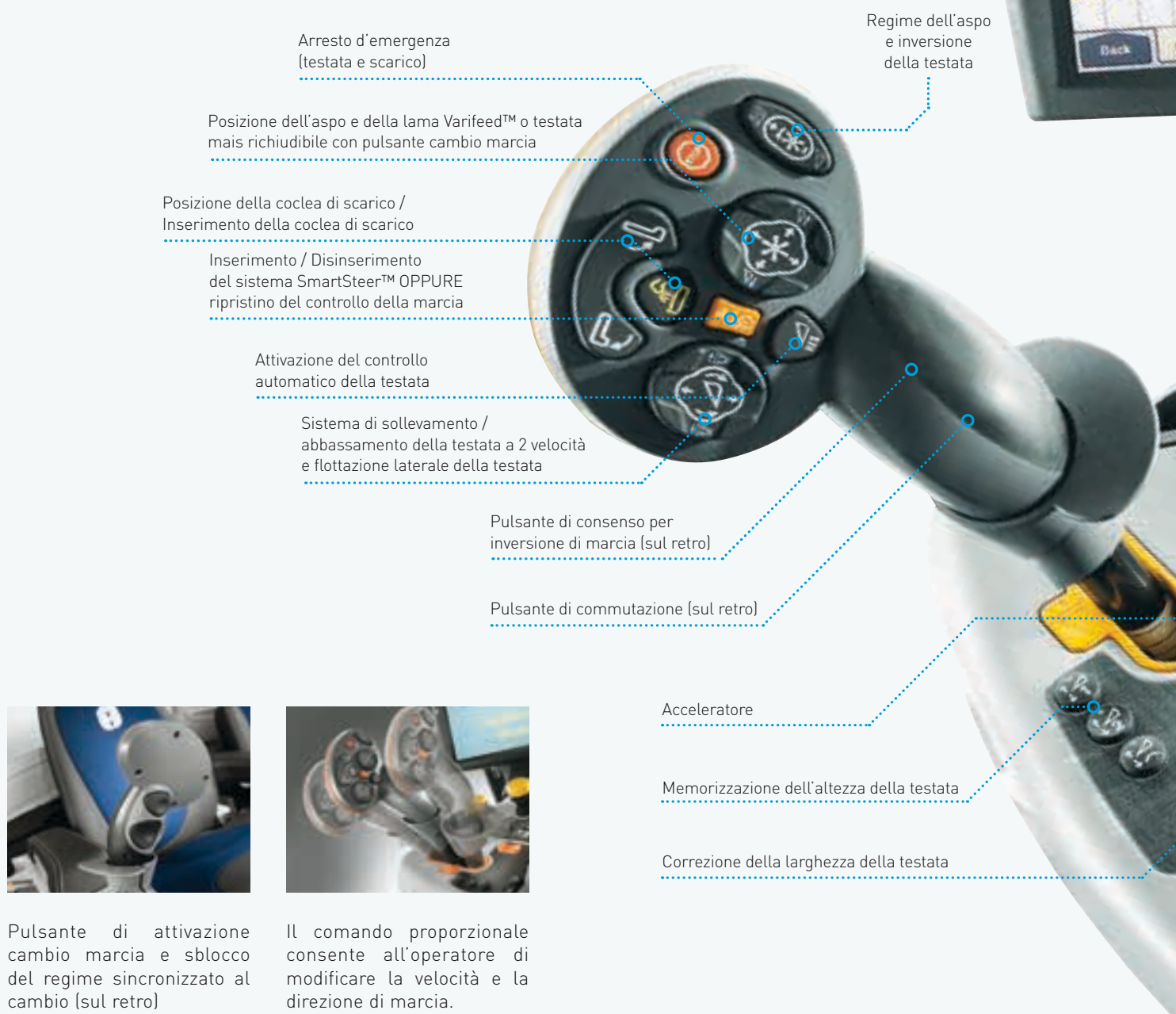
- Pannello di comando dei fari dedicato

Prestazioni massime con il minimo sforzo.

Gli automatismi fanno risparmiare tempo e migliorano notevolmente le prestazioni della mietitrebbia. Come comando multifunzione, le mietitrebbie CX5 & CX6 offrono la collaudata leva CommandGrip™, integrata nella console sul lato destro di guida. La posizione della console è regolabile a seconda delle preferenze dell'operatore. La leva CommandGrip™ a comando proporzionale in base alla forza applicata, ritorna sempre nella posizione più ergonomica indipendentemente dalla velocità di avanzamento. La leva permette di accedere a tutti i comandi principali.

Controllo della marcia e molto altro

Uno degli automatismi che maggiormente favoriscono una produttività giornaliera elevata è il controllo della marcia: è infatti sufficiente azionare uno dei pulsanti della leva CommandGrip™ per consentire alla mietitrebbia di ritornare alla velocità di lavoro preimpostata.



Arresto d'emergenza
(testata e scarico)

Regime dell'aspo
e inversione
della testata

Posizione dell'aspo e della lama Varifeed™ o testata
mais richiudibile con pulsante cambio marcia

Posizione della coclea di scarico /
Inserimento della coclea di scarico

Inserimento / Disinserimento
del sistema SmartSteer™ OPPURE
ripristino del controllo della marcia

Attivazione del controllo
automatico della testata

Sistema di sollevamento /
abbassamento della testata a 2 velocità
e flottazione laterale della testata

Pulsante di consenso per
inversione di marcia (sul retro)

Pulsante di commutazione (sul retro)

Acceleratore

Memorizzazione dell'altezza della testata

Correzione della larghezza della testata



Pulsante di attivazione
cambio marcia e sblocco
del regime sincronizzato al
cambio (sul retro)

Il comando proporzionale
consente all'operatore di
modificare la velocità e la
direzione di marcia.



Monitor a sfioramento

Il monitor IntelliView™ IV fornisce informazioni sui dati prestazionali, sulle statistiche operative e sulle scadenze di manutenzione, ottimizzando il rendimento della mietitrebbia. L'ampio schermo con comandi a sfioramento è facile da usare. Una delle numerose caratteristiche disponibili che consentono di risparmiare tempo è la funzione di impostazione automatica dei parametri in funzione del prodotto. Inoltre è possibile memorizzare le impostazioni della macchina per un utilizzo successivo quando dovessero ripresentarsi le stesse condizioni di lavoro in campo.

Le funzioni automatiche fanno risparmiare tempo

- Lubrificazione del variatore: attivata tramite il monitor IntelliView™ IV quando viene innestata la trebbiatura. Il variatore del battitore viene automaticamente aperto e chiuso per distribuire il grasso dopo l'ingrassaggio quotidiano
- Pulizia automatica: attivata tramite il monitor IntelliView™ IV quando viene innestata la trebbiatura. Tutti i crivelli vengono aperti e il ventilatore funziona al massimo regime per soffiare via tutta la pula



Inserimento della testata
e del canale elevatore

Inserimento degli organi trebbianti

Velocità del battitore

Posizione del controbattitore

Velocità del ventilatore del sistema di pulizia

Crivello superiore

Crivello inferiore

Deflettori del trinciapaglia

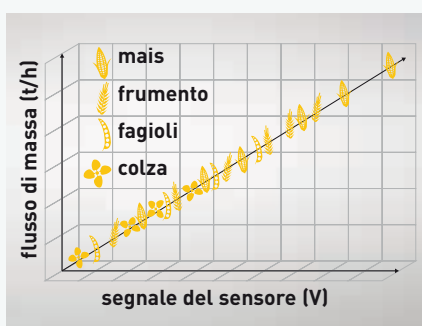
Massimo sfruttamento della fertilità del suolo.

Aumento delle rese o risparmio sui costi grazie alla riduzione dei mezzi di produzione: il precision farming è un concetto culturale che utilizza i dati specifici di un determinato contesto produttivo consentendo di ottimizzare i trattamenti e la semina nei periodi successivi alla raccolta. Le mietitrebbie CX5 & CX6 sono predisposte per l'installazione dei sistemi di precision farming.



Sensori del peso e dell'umidità

I sensori del peso e dell'umidità, disponibili a richiesta e brevettati in esclusiva da New Holland, non solo garantiscono una precisione eccezionale, ma hanno anche il vantaggio di non dover essere ricalibrati quando si passa da un prodotto all'altro. Il sensore dell'umidità è montato sull'elevatore della granella, dove campiona regolarmente il prodotto raccolto, mentre il sensore ottico del peso è montato all'interno dell'elevatore della granella pulita.



Nessuna calibrazione richiesta

Grazie all'ingegnosità di questo concetto, l'esclusivo sensore del peso New Holland è estremamente preciso indipendentemente dal tipo di prodotto, dalla varietà culturale o dal tenore di umidità presente nei chicchi. Non occorre alcuna calibrazione tra un campo e l'altro o un prodotto e l'altro, e nemmeno dalla stagione di raccolta del grano a quella del mais!



IntelliView™ IV: intelligenza visibile

Il sistema di guida automatica IntelliSteer® lite disponibile a richiesta può essere configurato attraverso il monitor touchscreen IntelliView™ IV a colori con schermo ultra-largo da 26,4 cm. Potete personalizzare facilmente e velocemente le impostazioni, nonché trasferire i dati usando i pacchetti software PLM® Connect File Transfer e PLM Desktop.



Sistema di sterzo assistito EZ-Pilot

Il sistema New Holland EZ-Pilot è un sistema di guida assistita di base installabile sul piantone dello sterzo delle CX. Dotato di tecnologia di compensazione del terreno T3, l'EZ-Pilot è progettato per mantenere sempre la macchina in traiettoria, anche sui dislivelli.



IntelliSteer® lite

La soluzione IntelliSteer® lite vi offre l'esperienza della guida automatica interamente integrata IntelliSteer® tradizionale, unita alla flessibilità di poterla rimuovere rapidamente e facilmente, installandola su un'altra macchina della vostra azienda. Questo sistema intuitivo, se utilizzato in combinazione con un segnale di correzione RTK, consente di ottenere la perfetta ripetibilità delle lavorazioni, passata dopo passata, anno dopo anno, con una precisione fino a 1,5 cm.



Sistema di guida automatica accessibile per una maggior produttività

Il sistema di guida automatica FM-750 è facilmente montabile sulle mietitrebbie CX. Costituito da un display multifunzione con guida a barra luminosa, vi consente di scegliere il livello di precisione più adatto alle vostre esigenze (da 20 a 2,5 cm) tra passate consecutive. Il sistema aumenta la precisione della raccolta, favorendo la massima concentrazione dell'operatore nelle lunghe giornate di lavoro.



Guida facilitata con il sistema laser SmartSteer™

- Il sistema di guida assistita SmartSteer™ opzionale facilita la sterzata nella raccolta dei cereali
- Uno scanner laser, montato sul corrimano di destra della piattaforma, distingue il prodotto tagliato da quello non tagliato permettendo una sterzata precisa e mantenendo la concentrazione dell'operatore



Telematica: gestione della macchina dalla comodità del vostro ufficio

PLM® Connect vi permette di connettervi alla vostra mietitrebbia CX restando comodamente seduti nel vostro ufficio e di visualizzare oltre 74 parametri della macchina. La nuova funzione di trasferimento dei file in modalità wireless permette un trasferimento rapido e sicuro dei dati tra computer e macchine e viceversa. Ciò significa un più facile accesso o trasferimento di dati come linee guida, confini, mappe di copertura, dati su umidità e resa. Con un unico, semplice pacchetto, PLM® Connect vi aiuta concretamente a ridurre i costi del combustibile e a migliorare la sicurezza e la gestione della vostra flotta di mietitrebbie.



Registrazione in tempo reale dei dati

New Holland offre diversi pacchetti per l'agricoltura di precisione, che vi permettono di calibrare esattamente i mezzi di produzione per ridurre i costi e aumentare le rese. Questi dati vengono registrati dalla macchina in tempo reale durante il lavoro e possono essere trasferiti in modo semplice ed efficiente dal monitor IntelliView™ IV al computer dell'azienda per essere analizzati. Per il trasferimento dei dati è sufficiente utilizzare una chiavetta USB da 4 GB, che è in grado di memorizzare i dati di oltre 600-700 ettari.

360°: CX5 & CX6.

La nuova gamma CX è stata progettata per aumentare l'operatività e ridurre i tempi morti. Dopo tutto, sappiamo bene che la stagione della raccolta è breve e il tempo è prezioso. Tutti i punti soggetti a manutenzione sono facilmente accessibili e gli intervalli di manutenzione sono lunghi, per passare più tempo in campo.

Il serbatoio combustibile e il serbatoio AdBlue da 110 litri sono comodamente posizionati l'uno accanto all'altro per facilitarne il rifornimento contemporaneo.

I filtri antipolvere rotativi sono comodamente apribili e facilmente accessibili, semplificando così la pulizia del modulo di raffreddamento.



Il livello dell'olio motore e dell'olio idraulico si può monitorare all'istante.



Il filtro dell'aria è facilmente accessibile dalla piattaforma del motore.



Il serbatoio integrato dell'acqua è collocato in posizione ideale per lavarsi le mani dopo avere collegato la testata.

Tutti i filtri dell'olio e tutti gli scarichi dell'olio sono facilmente accessibili da terra e, insieme agli ingrassatori centralizzati, agevolano la manutenzione.

I carter laterali completamente apribili e autoportanti permettono di accedere comodamente a tutte le trasmissioni e a tutti i punti soggetti a manutenzione.



Accessori montati dal concessionario

A richiesta è disponibile una gamma completa di accessori originali. Contattate il vostro concessionario di fiducia per l'installazione.

I servizi New Holland al tuo fianco.



Finanziamenti su misura per le vostre esigenze

CNH Industrial Capital, la società finanziaria di New Holland, è ben consolidata e universalmente apprezzata nel settore agricolo. Sono disponibili consulenze e finanziamenti personalizzati per qualsiasi vostra esigenza specifica. Con CNH Industrial Capital vi garantiamo la tranquillità che solo una società finanziaria specializzata nel settore agricolo è in grado di offrirvi.



Personale formato per offrirvi l'assistenza migliore

I tecnici delle concessionarie New Holland frequentano regolarmente corsi di aggiornamento, sia online, sia intensivi in aula. Questo approccio all'avanguardia fa sì che il personale della vostra concessionaria sia sempre in grado di fornirvi l'assistenza di cui avete bisogno, anche sui prodotti New Holland più nuovi e più sofisticati.

Service Plus – perché la vostra serenità non ha prezzo

Il programma Service Plus offre ai proprietari di macchine agricole New Holland una serie di servizi di riparazione che coprono le vostre macchine, estendendo la garanzia contrattuale del produttore. Massimo controllo dei costi di esercizio, riparazioni effettuate da concessionari autorizzati New Holland impiegando ricambi originali New Holland, prezzo di rivendita più alto della vostra macchina, copertura trasferibile. Potete scegliere tra tre livelli di copertura:



Argento - Motore e trasmissione

- Il numero di anni di validità della copertura: due, tre, quattro, cinque, sei o sette anni
- Il numero di ore di utilizzo (o il numero di balle per le presse)
- Molte altre opzioni per personalizzare il piano e soddisfare le vostre esigenze

Oro - Copertura estesa

Platino - Riparazione totale

Rivolgetevi al vostro concessionario per conoscere le modalità di sottoscrizione di un contratto Service Plus per le vostre macchine



New Holland App

Product apps - iBrochure - NH Weather - NH News - Farm Genius - PLM Calculator - PLM Academy

New Holland Style

Volete che New Holland diventi parte della vostra vita quotidiana? Date uno sguardo alla grande varietà di articoli su www.newhollandstyle.com. Una linea completa che spazia dall'abbigliamento da lavoro in materiali robusti e resistenti a un'ampia scelta di modellini, e molto altro ancora. New Holland. Originale, proprio come te.

Modelli		CX5.80	CX5.90	CX6.80	CX6.90
Testata grano					
Larghezza di taglio: Testata grano High Capacity	(m)	4,57 - 7,32	4,57 - 7,32	4,57 - 9,15	5,18 - 9,15
Testata grano Heavy-Duty Varifeed™ (escursione della lama: 575 mm)	(m)	4,88 - 7,62	4,88 - 7,62	4,88 - 9,15	4,88 - 9,15
Frequenza di taglio	(colpi/min)	1.150	1.150	1.150	1.150
Ricambio per lama di taglio e per lama di taglio imbullonata		●	●	●	●
Coclea alimentatrice con dita retrattili su tutta la larghezza		●	●	●	●
Diametro dell'aspo	(m)	1,07	1,07	1,07	1,07
Regolazione elettroidraulica della posizione dell'aspo		●	●	●	●
Sincronizzazione automatica della velocità dell'aspo al cambio		●	●	●	●
Attacco idraulico unico a innesto rapido		●	●	●	●
Testate mais					
Lame di stacco regolabili a distanza		●	●	●	●
Trinciastocchi integrati		○	○	○	○
Divisori rotanti		○	○	○	○
Sistema di guida automatica delle file		○	○	○	○
Sistemi di controllo automatico della testata					
Regolazione dell'altezza di taglio		automatica	automatica	automatica	automatica
Compensazione		●	●	●	●
Sistema Autofloat™ II		●	●	●	●
Canale elevatore					
Numero di catene		3	3	4	4
Inversione della testata e del canale elevatore		idraulica	idraulica	idraulica	idraulica
Flottazione laterale		●	●	●	●
Cabina Harvest Suite™ Deluxe					
Pacchetto fari di lavoro a tecnologia LED		○	○	○	○
Sedile di serie in panno a sospensione pneumatica		●	●	●	●
Sedile Deluxe a sospensione pneumatica		○	○	○	○
Sedile passeggero con coolbox rimovibile (12 V/220 V)		●	●	●	●
Monitor IntelliView™ IV		●	●	●	●
Leva CommandGrip™		●	●	●	●
Superficie vetrata cabina Harvest Suite™ Deluxe	(m²)	6,3	6,3	6,3	6,3
Fino a 2 telecamere supplementari (sull'attacco e sul tubo di scarico)		○	○	○	○
Singola telecamera posteriore (sulla cuffia)		●	●	●	●
Impostazioni raccomandate dei parametri del prodotto		●	●	●	●
Aria condizionata		●	●	●	●
Climatizzazione		○	○	○	○
Riscaldamento		○	○	○	○
Livello fonometrico ottimale della cabina	(dBA)	73	73	73	73
Sistemi New Holland Precision Land Management					
Sistemi di guida					
Sistema di guida manuale EZ-Guide 250 o FM-750 con EZ-Pilot		○	○	○	○
IntelliSteer® lite compatibile con il monitor IntelliView™ IV		○	○	○	○
Controllo della marcia		●	●	●	●
Sistema di guida automatica per le testate mais		○	○	○	○
Precision farming					
Misurazione del tenore di umidità		○	○	○	○
Misurazione delle rese e misurazione del tenore di umidità		○	○	○	○
Pacchetto completo per precision farming: misurazione delle rese e del tenore di umidità, mappatura delle rese con D-GPS, software desktop e assistenza software		○	○	○	○
Battitore					
Larghezza	(m)	1,3	1,3	1,56	1,56
Diametro	(m)	0,61	0,61	0,61	0,61
Tipo standard / Tipo universale		○ / ●	○ / ●	○ / ●	○ / ●
Numero di spranghe		8	8	8	8
Regime	(giri/min)	400 - 1.140	400 - 1.140	400 - 1.140	400 - 1.140
Riduttore optional della velocità del battitore (giri/min)	(giri/min)	240 - 685	240 - 685	240 - 685	240 - 685
Controbattitore					
Controbattitore a sezioni rapidamente modificabili		●	●	●	●
Superficie di sgranatura	(m²)	0,86	0,86	1,04	1,04
Numero di spranghe		14	14	14	14
Angolo di avvolgimento con Opti-Thresh™ aperto	(°)	85	85	85	85
Angolo di avvolgimento con Opti-Thresh™ chiuso	(°)	121	121	121	121
Mulinello					
A 4 piastre regolabili con lame o denti		● / ○	● / ○	● / ○	● / ○
Diametro	(m)	0,395	0,395	0,395	0,395
Superficie controbattente del mulinello	(m²)	0,286	0,286	0,342	0,342
Sincronizzazione alla velocità del battitore		●	●	●	●
Rotary Separator					
Diametro	(m)	0,59	0,59	0,59	0,59
Regime	(giri/min)	400 / 760	400 / 760	400 / 760	400 / 760
Variatore di velocità rapido senza attrezzi		●	●	●	●
Superficie controbattente (compreso pettine)	(m²)	0,84	0,84	1,01	1,01
Sistema Multi-Thresh™		●	●	●	●
Superficie di separazione totale	(m²)	1,988	1,988	2,387	2,387
Lanciapaglia Straw Flow™		●	●	●	●

Modelli		CX5.80	CX5.90	CX6.80	CX6.90
Scuotipaglia					
Numero		5	5	6	6
Superficie di separazione	(m²)	5,38	5,38	6,45	6,45
Scuotipaglia a velocità variabile Opti-Speed™		○	○	○	○
Pulizia					
Sistema di pulizia con effetto a cascata Triple-Clean™		●	●	●	●
Sistema crivellante autolivellante Smart Sieve™: adeguamento automatico alle dimensioni dei chicchi		○	○	○	○
Correzione della pendenza trasversale su pre-crivello e crivello superiore	(%)	18	18	18	18
Piano preparatore smontabile dal davanti sul cassone crivellante fisso		●	●	●	●
Piano preparatore smontabile dal davanti sul cassone di pulizia Smart Sieve™		●	●	●	●
Pre-crivello		●	●	●	●
Superficie totale sotto ventilazione (cassone crivellante fisso)	(m²)	4,321	4,321	5,207	5,207
Regolazione a distanza dei crivelli		●	●	●	●
Livellamento					
Livellamento pendenza optional per versione Laterale (trasversale)	(%)	-	18	-	18
Ventilatore					
Sistema Opti-Fan™		●	●	●	●
Numero di pale		6	6	6	6
Campo di variabilità della velocità - bassa, opt	(giri/min)	165 - 420	165 - 420	165 - 420	165 - 420
- alta, std	(giri/min)	400 - 1.000	400 - 1.000	400 - 1.000	400 - 1.000
Registrazione elettrica della velocità in cabina		●	●	●	●
Sistema di recupero					
Dall'elevatore della granella al battitore		●	●	●	●
Indicatore del recupero sul monitor IntelliView™ III		●	●	●	●
Elevatore della granella					
Elevatore della granella ad alta capacità con alette e catena HD		●	●	●	●
Seratoio cereale					
Capacità / versione Hillside	(L)	8,300	8,300 / 7,300	9,300	9,300
Riempimento centrale, estensione coclea centrifugatrice ribaltabile		●	●	●	●
Coclea di scarico					
Tubo di scarico dall'alto (4,75 m)		●	●	○	○
Tubo di scarico dall'alto (5,50 m)		○	○	●	●
Velocità di scarico	(L/s)	90	100	100	100
Portello di prelievo del campione di granella		●	●	●	●
Indicatore di riempimento del seratoio cereale		●	●	●	●
Rotazione della coclea di scarico	(°)	105	105	105	105
Motore New Holland*					
		Nef (6,7 L)*	Nef (6,7 L)*	Nef (6,7 L)*	Cursor 9 (8,7 L)*
Conformità alle normative sulle emissioni		Tier 4B / Stage 4	Tier 4B / Stage 4	Tier 4B / Stage 4	Tier 4B / Stage 4
Sistema ECOBlue™ HI-eSCR (Selective Catalytic Reduction)		●	●	●	●
Potenza max. a 2.000 giri/min ISO 14396 - ECE R120	(kW/CV)	190/258	220/300	220/300	250/340
Miscela biodiesel approvata**		B20	B20	B20	B20
Tipo di regolazione		elettronica	elettronica	elettronica	elettronica
Compressore e pistola ad aria		○	○	○	○
Sistema di soffiaggio del filtro antipolvere rotativo		○	○	○	○
Serbatoi					
Capacità seratoio combustibile / AdBlue	(L)	670 / 110	670 / 110	670 / 110	670 / 110
Trasmissione					
		idrostatica	idrostatica	idrostatica	idrostatica
Cambio		a 3 velocità	a 3 velocità	a 3 velocità	a 3 velocità
Comando della pompa idrostatica Hytron		elettronico	elettronico	elettronico	elettronico
Cambio in linea		●	●	●	●
Controllo della marcia		●	●	●	●
Bloccaggio differenziale		●	●***	●	●***
Doppia trazione		○	○	○	○
Velocità max.	(km/h)	30	30	30	30
Gestione dei residui					
Trinciapaglia Dual-Chop™		●	●	●	●
Deflettori regolabili a distanza		○	○	○	○
Spargipula regolabile		○	○	○	○
Dimensioni					
Con pneumatici di trazione****		650/75-R32	650/75-R32	800/70-R32	800/70-R32
Altezza max. in posizione di trasporto	(mm)	3.930	3.990	3.990	3.990
Larghezza min.	(mm)	3.195	3.195****	3.500	3.500****
Lunghezza max. con estensione tubo di scarico senza testata	(mm)	8.760	8.760	8.760	8.760
Peso					
Versione standard senza testata e senza trinciapaglia	(kg)	12.300	12.400	13.200	13.400
Versione Laterale senza testata e senza trinciapaglia	(kg)	-	13.900	-	14.700

● Standard ○ Optional - Non disponibile

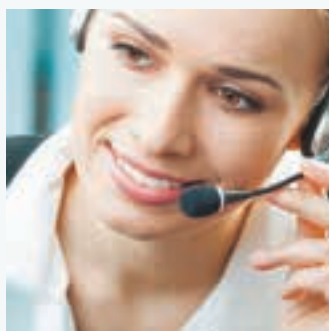
* Sviluppato da FPT Industrial

** La miscela di biodiesel deve essere pienamente conforme alla più recente norma EN 14214:2009 sull'utilizzo dei combustibili per autotrazione e il funzionamento del veicolo deve rispettare le linee guida contenute nel manuale dell'operatore

*** Non disponibile sulla versione Laterale

**** Sono disponibili altri pneumatici di trazione oltre a quelli indicati, a seconda dei mercati {620/75-R30; 680/85-R32; 710/75-R34; 800/65-R32; 900/60-R32; 30.5 x 32; 1050/50-R32}

New Holland Top Service: servizio di assistenza per i clienti New Holland.



Disponibilità al top

Un unico Numero Verde* per soddisfare le vostre esigenze, per rispondere alle vostre domande, per fornirvi informazioni su prodotti e servizi e per gestire le criticità.



Velocità al top

Lavorando a stretto contatto con il Vostro Concessionario di fiducia, il Team Top Service si propone di garantire la massima soddisfazione nel minor tempo possibile.



Priorità al top

La nostra priorità è la Vostra soddisfazione, specialmente quando ne avete maggiormente bisogno.



Soddisfazione al top

Ogni Vostra richiesta sarà seguita fino a completa risoluzione.



Per maggiori dettagli, consultate il vostro concessionario New Holland!

* La chiamata è gratuita, tuttavia alcuni gestori di telefonia mobile potrebbero addebitare la chiamata, le consigliamo di rivolgersi al suo gestore per consultare la tariffa applicata. In alternativa al numero verde può chiamare il numero a pagamento 0244412246.

DAL VOSTRO CONCESSIONARIO DI FIDUCIA



www.newholland.com/it - newhollandtopservice.italia@cnhind.com

