

TH-BAUREIHE

TH6.32 | TH6.36 | TH7.32

TH7.37 | TH7.42 | TH9.35







Neue TH-Baureihe - in jeder Hinsicht mustergültig.

Die Teleskoplader von New Holland überzeugen seit nunmehr über 20 Jahren durch eine gelungene Mischung aus Leistung, Zuverlässigkeit und Wirtschaftlichkeit. Die neuen TH-Modelle fallen durch ihre neue gelb-graue Lackierung auf, die ihre Bedeutung für den Heu- und Futtersektor und ihre Zugehörigkeit zu den entsprechenden Produktlinien unterstreicht. Die neue Baureihe umfasst sechs Modelle (TH6.32, TH6.36, TH7.32, TH7.37, TH7.42 und TH9.35) von 6 bis 9 m. Diese werden durch 14 Versionen in den Ausführungen Standard, Classic, Plus und Elite ergänzt, um den unterschiedlichen Leistungsanforderungen unserer Kunden Rechnung zu tragen.

Die völlig neuen 4x3 und 6x3 PowerShift™-Getriebe der TH-Baureihe sorgen für einen perfekten Schalt- und Fahrkomfort. Die neuen TH-Teleskoplader erfüllen die Tier-4B-Abgasnorm und vereinen ein Optimum an Leistung und Wirtschaftlichkeit mit einem gegenüber den Vorgängermodellen weiter verbesserten Komfort und noch niedrigeren Betriebskosten. Die brandneue Kabine setzt mit ihrem niedrigen Geräuschpegel (LpA = 71 dB(A)) und hohem Komfort Maßstäbe.

Größere Auswahl, höhere Produktivität.

Als Reaktion auf die Kundennachfrage und zur Maximierung der Produktivität wurde die TH-Angebotspalette auf sechs Modelle mit insgesamt vierzehn Varianten erweitert; die wichtige 7-m-Kategorie wird durch drei Modelle abgedeckt. Die Elite-Modelle sind mit einem 146-PS-Motor, einem 6x3 PowerShift™-Getriebe mit 3 Betriebsmodi, einer Kolbenpumpe und einem Joystick am Fahrersitz ausgestattet. Die Plus-Modelle haben einen 133-PS-Motor, ein 6x3 PowerShift™-Getriebe mit 2 Betriebsmodi und eine Kolbenpumpe. Die Classic-Modelle verfügen über einen 133-PS-Motor, einen Umkehrlüfter, ein 4x3 PowerShift™-Getriebe (1 Betriebsmodus) und ein Selbstsperrdifferential in der Hinterachse. Die Standardmodelle sind für den preisbewussten Kunden gedacht, der keine besonderen Ansprüche stellt. Die Ausstattung mit 133-PS-Motor, Zahnradpumpe und 4x3 PowerShift™-Getriebe genügt allen Praxisanforderungen. Die neue TH-Baureihe ist das Ergebnis jahrelanger Investitionen und Entwicklungsarbeit, in die auch die Rückmeldungen unserer Kunden eingeflossen sind.

Hervorragende Sicht und ausgezeichneter Komfort

Die neuen TH-Modelle sind mit einer modernen Kabine ausgestattet, die hinsichtlich Komfort, Sicherheit, Geräuschisolierung und Sicht nochmals verbessert wurde, um eine maximale Produktivität unter allen Bedingungen zu gewährleisten. Die neue LED-Lichtanlage (Wunschausstattung) mit einer Gesamtlichtleistung von bis zu 25.000 Lumen macht die Nacht zum Tag und erhöht die Sicherheit und Produktivität.

Maximale Qualität

Die TH-Teleskoplader haben einen robotergeschweißten Teleskoparm mit Doppel-U-Profil, der äußerst verwindungssteif und langlebig ist. Der H-Leiterrahmen weist eine extrem hohe Torsionsfestigkeit auf und wurde für den Einsatz unter härtesten Bedingungen ausgelegt. New Holland setzt auf kontinuierliche Qualitätsverbesserung und hat zwischen 2012 und 2013 in eine neue Fertigungsstraße für die TH-Teleskoplader investiert.

Einfache Wartung

Ausfallzeiten beeinträchtigen die Produktivität. Deshalb sind alle TH-Teleskoplader auf minimalen Wartungsaufwand und maximale Zuverlässigkeit ausgelegt. Die täglichen Kontrollen und routinemäßigen Wartungsarbeiten wurden vereinfacht. Dies erleichtert die Instandhaltung zwischen den auf 600 Stunden verlängerten Wartungsintervallen am Motor.

Automatischer Umkehrlüfter

Tier 4B ECOBlue™
HI-eSCR-Motor, bis zu 146 PS

Lenkung mit 3 Lenkarten und
automatischer Radausrichtung
(auf Wunsch)





Sechs TH-Modelle, zahllose Einsatzmöglichkeiten.

Wir bei New Holland hören unseren Kunden zu. Wir wissen, dass an Teleskopklader die unterschiedlichsten Anforderungen gestellt werden. Mit der TH-Baureihe hält New Holland einen passenden Teleskopklader für jeden Bedarf bereit. Die Modellnummer gibt einen ersten Hinweis auf die maximale Hubhöhe und Tragkraft der jeweiligen Maschine. So weist der TH6.32 eine Hubhöhe von 6,10 m und eine Tragkraft von 3200 kg auf; der TH9.35 hebt 3500 kg bis auf eine Höhe von 9,10 m.





Modell	Max. Reichweite	Tragkraft	Leistung	Getriebe	Hydraulikpumpe
	m				
TH6.32 S	6,1	3200	133	4x3	120
TH7.32 S	7,0	3200	133	4x3	120
TH6.32	6,1	3200	133	4x3	140
TH7.32	7,0	3200	133	4x3	140
TH7.37	7,0	3700	133	4x3	140
TH9.35	9,1	3500	133	4x3	140

Modell	Max. Reichweite	Tragkraft	Leistung	Getriebe	Hydraulikpumpe
	m				
TH6.36 Plus	6,1	3600	133	6x3	140
TH7.32 Plus	7,0	3200	133	6x3	140
TH7.37 Plus	7,0	3700	133	6x3	140
TH7.42 Plus	7,0	4200	133	6x3	140
TH9.35 Plus	9,1	3500	133	6x3	140
TH6.36 Elite	6,1	3600	146	6x3	140
TH7.37 Elite	7,0	3700	146	6x3	140
TH7.42 Elite	7,0	4200	146	6x3	140

Standard- und Classic-Ausführung

New Holland bietet preisorientierten Kunden eine große Auswahl von TH-Modellen in Standard- und Classic-Ausführung, die sich durch ein hervorragendes Preis-Leistungs-Verhältnis und eine hohe Produktivität auszeichnen. Alle Standard- und Classic-Modelle werden von einem 4,5-L-NEF-Motor (Tier 4B) mit einer Maximalleistung von 133 PS angetrieben. Beim Getriebe handelt es sich um ein neues 4x3 PowerShift™-Getriebe. Die Gangwahl erfolgt am Joystick, die Fahrtrichtungswechsel werden mit dem Wendeschalthebel an der Lenksäule ausgeführt. Die Standardmodelle sind mit einer 120-l/min-Hydraulikpumpe ausgestattet, die als Zahnradpumpe ausgeführt ist; die Classic-Modelle haben eine Verstellpumpe mit einer Förderleistung von 140 l/min. Zur hochwertigen Ausstattung beider Varianten gehört ferner ein Lenksystem mit drei Lenkkarten.

Merkmale der Standardmodelle:

- offenes Differenzial an der Hinterachse und Sperrdifferenzial an der Vorderachse
- 128° Auskippwinkel
- mechanischer Schnellwechsler
- mechanisch gefederter Komfortsitz
- Höchstgeschwindigkeit 34 km/h
- 120 l/min-Zahnradpumpe

Zusätzliche Merkmale der Classic-Modelle:

- Selbstsperrdifferenzial vorn und hinten
- Umkehrlüfter
- 142° Auskippwinkel
- 140 l/min-Verstellpumpe

Diese für den Materialumschlag, Hofarbeiten und das Stapeln von Großballen konzipierten, preisgünstigen Teleskoplader stellen die ideale Wahl für Ackerbaubetriebe, Mischbetriebe und Lohnunternehmer dar. Alle TH-Modelle erfüllen die AG-Traktor-EU TMR2.1 Homologation.

Plus- und Elite-Modelle

Die Plus- und Elite-Modelle sind für besonders anspruchsvolle Kunden gedacht, die ein Höchstmaß an Produktivität und Komfort verlangen. Der 4,5-L-NEF-Motor dieser Maschinen erfüllt die Abgasnorm Tier 4B und liefert eine Maximalleistung von 133 bzw. 146 PS. Er wird bei beiden Varianten mit einem neuen 6x3 PowerShift™-Getriebe kombiniert. Die Getriebeausstattung umfasst verschiedene Betriebsmodi: zwei bei den Plus-Modellen (manuell / halbautomatisch) und drei bei den Elite-Modellen (manuell / halbautomatisch / vollautomatisch). Dadurch sind die Plus- und vor allem die Elite-Modelle gut für Transportarbeiten geeignet; die Anhängelast beträgt bei gebremstem Anhänger gewaltige 20 Tonnen. Bei den Elite-Modellen kann die Wendeschaltung per Tastendruck am Haupthebel oder über einen an der Lenksäule montierten Hebel (Wunschausstattung) betätigt werden.

Weitere Merkmale der Plus-Modelle:

- Tier-4B-Motor mit 133 PS
- Luftfedersitz
- Heizungs- / Lüftungs- / Klimaanlage
- hydraulischer Schnellwechsler
- Scheinwerfer an Kabinenrückseite
- Teleskop-Lenksäule

Zusätzliche Merkmale der Elite-Modelle:

- Tier-4B-Motor mit 146 PS
- hydraulische Druckentlastung
- Joystick auf der Armlehne
- Scheinwerfer an Kabinenrückseite und Teleskoparm
- Luftfedersitz mit Sitzheizung
- automatische Achsausrichtung
- Steckdosen am Heck
- Höchstgeschwindigkeit 40 km/h

Diese Kombination von Merkmalen macht die Plus- und Elite-Teleskoplader zur idealen Wahl für anspruchsvolle Landwirte und Lohnunternehmer; ihr hohes Leistungsvermögen garantiert außergewöhnliche Ergebnisse unter schwierigen Bedingungen.

Bessere Sicht bedeutet höhere Produktivität.

New Holland hat bei der Entwicklung der 360° Vision-Kabine auf sein umfassendes Know-how aus dem Traktorenbau zurückgegriffen. Die Kabine mit ihrem erstklassigen Raumangebot und Komfort ermöglicht eine ausgezeichnete Rundumsicht und eine unübertroffen gute Sicht auf den abgesenkten Schnellwechselrahmen bzw. das Anbaugerät. Diese hervorragende Sicht erhöht die Produktivität beim Laden und anderen Arbeiten und ermöglicht einen schnellen Gerätewechsel.

Perfekte Sichtbedingungen dank größerer Scheibenfläche

Für die Entwicklung der 360° Vision-Kabine hat New Holland umfangreiche Untersuchungen angestellt. Ein wichtiges Ziel war dabei die Minimierung des „toten Winkels“ im Bereich des Teleskoparms, vor allem bei vollständig angehobenem und abgesenktem Arm. Durch Kombination einer breiten, tief nach unten gezogenen Frontscheibe mit schmalen A-Holmen wurde die Sicht aus der Kabine deutlich verbessert.

Niedriger Innengeräuschpegel

Lärm lässt sich am besten dadurch verringern, dass man die Lärmquellen beseitigt. Durch eine Reihe konstruktiver Maßnahmen wurde der Innengeräuschpegel der TH-Teleskoplader auf ganze 71 dB(A) reduziert. Einen wichtigen Beitrag zur Lärminderung leisten die Motoren mit ECOBlue™ HI-eSCR-Technik, die nicht nur schadstoffarm, sondern auch außerordentlich lauffrig und geräuscharm sind.





Neue LED-Beleuchtung

- Auf Wunsch können die TH-Modelle mit einer leistungsfähigen LED-Lichtanlage ausgestattet werden
- Jeder LED-Scheinwerfer weist eine Lichtleistung von 2500 Lumen auf
- Insgesamt 10 LED-Scheinwerfer sorgen für maximale Sicherheit und Produktivität durch optimale Rundumsicht
- Es können bis zu 5 LED-Scheinwerfer an der Front, 3 am Heck und 2 an der Seite montiert werden

Acht Luftdüsen für optimalen Klimakomfort

- Eine leistungsfähige Klimaanlage sorgt für höchstmöglichen Komfort an langen Arbeitstagen
- Acht verstellbare Düsen leiten warme oder kühle Luft dorthin, wo sie benötigt wird
- Zur optimalen Frischluftversorgung lassen sich das Heckfenster und die Türfenster der Kabine öffnen



Kabine und Bedienung

- Die TH Elite-Modelle sind mit einem elektronischen Joystick auf der Armlehne ausgestattet
- Am Joystick befinden sich die Bedienelemente für: Gangwahl, Wendeschaltung, Auskuppeln des Getriebes, Teleskoparmsteuerung und Zusatzhydraulik
- Auf Wunsch ist für die Elite-Modelle außerdem ein Wendeschalthebel an der Lenksäule erhältlich
- Das Lenkrad ist kippbar und höhenverstellbar
- Der Luftfedersitz mit Sitzheizung ist serienmäßig



- Die übrigen TH-Modelle sind mit einem elektronischen Joystick auf der Bedienkonsole ausgestattet
- Über den Joystick können folgende Bedienfunktionen ausgeführt werden: Auskuppeln des Getriebes und Gangwahl, Steuerung des Teleskoparms und Zusatzhydraulik
- An der Lenksäule ist ein Wendeschalthebel montiert
- Die Lenksäule ist bei den Versionen Standard und Classic neigungsverstellbar; bei den Plus-Modellen ist sie außerdem höhenverstellbar
- Ein Luftfedersitz ist auf Wunsch für die Versionen Standard und Classic erhältlich; bei den Plus-Modellen gehört er zur Serienausstattung. Bei allen Modellen kann der Luftfedersitz mit einer Heizfunktion ausgestattet werden

Sauber und leistungsstark. Agil und produktiv.



Technologie nachhaltig und effizient



Die TH-Teleskoplader werden von einem Tier-4B-konformen NEF-Vierzylindermotor mit 4,5 l Hubraum angetrieben. Die Motoren werden von FPT Industrial produziert. Die außergewöhnlich sauberen Motoren mit ECOBlue™ HI-eSCR-Technik, die sich bereits in den T6-Traktormodellen von New Holland bewährt haben, sind ausgesprochen wartungsarm (Wartungsintervall von 600 Stunden), wirtschaftlich und zuverlässig. Die größte Motorleistung von 133 PS (Standard-, Classic- und Plus Modelle) und 146 PS (Elite-Modelle) erreicht der Motor bei 1800 U/min. Das max. Drehmoment von 591 Nm erreicht der Motor schon bei 1400 U/min! Das Ergebnis dieser außergewöhnlichen Leistung ist die Reduzierung des Dieserverbrauchs und der Servicekosten. Zur Minimierung von Leistungsverlusten ist das Schwungrad über einen Hochleistungs-Drehmomentwandler direkt mit dem Getriebe verbunden; ein Verteilergetriebe leitet das Antriebsmoment zur Vorder- und Hinterachse. Die TH Elite-Modelle erreichen eine maximale Transportgeschwindigkeit von 40 km/h. Alle TH-Modelle verfügen über einen Transportmodus, durch den (nach manueller Aktivierung) die Teleskoparmfunktionen gesperrt werden. Der Transportmodus verhindert außerdem die Aktivierung der Allrad- und Hundeganglenkung; bei eingeschaltetem Transportmodus ist nur die Vorderachslenkung aktiv wählbar.



Effektive Umkehrlüfter

- Der Hauptlüfter des Motors läuft alle 6 Minuten 15 Sekunden lang mit umgekehrter Drehrichtung
- Dadurch werden Staub und Schmutz aus dem Motorkühler, den Ölkühlern und dem Ladeluftkühler entfernt
- Auf die gleiche Weise werden Klimaanlage, Kraftstoffkühler und Getriebekühler durch zwei Elektrogebläse gereinigt

Größere Reifen, mehr Auswahl

- Die TH-Modelle sind serienmäßig mit Reifen des Typs 460/70R24 ausgestattet
- Bei Bedarf können breitere 500/70R24-Reifen montiert werden
- Die Bodenfreiheit am tiefsten Punkt unter den Achsen beträgt großzügige 415 mm
- Industrie- und Hybrid-Reifen sind nun in den Größen 460 und 500 mm erhältlich



Neues TH 4x3-Getriebe ist einfach zu handhaben

- Die Standard- und Classic-Modelle haben ein Volllastschaltgetriebe mit 4 Vorwärts- und 3 Rückwärtsgängen
- Gangwechsel werden über die Schalttasten des Joysticks auf der Bedienkonsole ausgeführt
- Neue Getriebeübersetzungen ermöglichen eine deutlich verbesserte Leistung beim Befahren von Steigungen und bei Transportfahrten in höheren Gängen
- Ruckfreie Fahrtrichtungswechsel werden mit dem Wendeschalthebel an der Lenksäule vorgenommen
- Kennzeichnend für das neue Getriebe ist die spürbar weichere Schaltung und die gleichmäßigere Beschleunigung
- Einfacher manueller Getriebemodus

6x3-Getriebe (TH Plus und Elite) mit Automatikmodus

- Die Plus-Modelle sind mit einem neuen 6x3 PowerShift™-Getriebe mit 2 Betriebsmodi (manuell / halbautomatisch) ausgestattet
- Der Halbautomatik-Modus ist in den Gängen 4, 5 und 6 verfügbar - ideal für Transportaufgaben
- Die Automatik wählt den Gang, der am besten zur Fahrgeschwindigkeit und Motordrehzahl passt
- Die Anhängelast beträgt bei gebremstem Anhänger 20 Tonnen
- Die Elite-Modelle sind mit dem neuen 6x3-Getriebe mit 3 Betriebsmodi (manuell / halbautomatisch / vollautomatisch) ausgestattet
- Der Vollautomatik-Modus ist in den Gängen 2 - 6 aktiv (für optimale Transportleistung). Der Halbautomatik-Modus ist in den Gängen 2 - 4 verfügbar (für maximale Produktivität auf dem Hof und unter beengten Platzverhältnissen)
- Wendeschaltung mit ‚Memory‘-Funktion (Elite-Modelle): speichert den zuletzt verwendeten Vorwärts- und Rückwärtsgang beim Fahrtrichtungswechsel



Permanenter Allradantrieb und automatische Traktionskontrolle

- Alle TH-Modelle sind serienmäßig mit einem permanenten Allradantrieb ausgestattet
- Ein Sperrdifferential an der Vorderachse gehört ebenfalls bei allen Modellen zur Serienausstattung
- Hinterachs-Sperrdifferential für Plus- und Elite-Modelle ist Serie
- Das Differential leitet bis zu 45 % des verfügbaren Antriebsmoments durch die Achse, um sicherzustellen, dass das Rad mit der größten Traktion immer genügend Antriebskraft erhält

Hydraulische Nassscheibenbremsen

- Die gekapselten Nassscheibenbremsen an beiden Achsen erfordern nur einen minimalen Wartungsaufwand und sind für hohe Transportgeschwindigkeiten ausgelegt
- Der hydraulische Anhängerbremskreis wird zur Erhöhung der Sicherheit mit der Bremsanlage des TH gekoppelt
- Die Feststellbremse* wird automatisch aktiviert, wenn der Motor abgestellt wird. Sie kann manuell über den Wendeschalthebel an der Lenksäule oder den Schalter am Armaturenbrett eingeschaltet werden

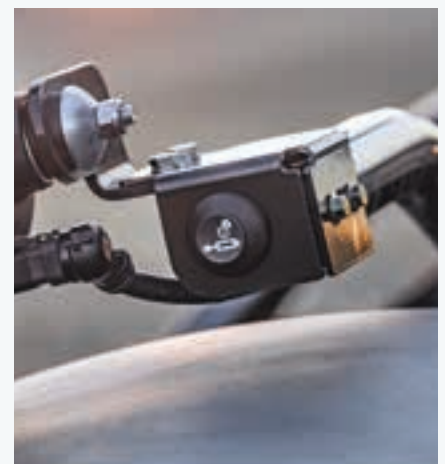
* SAHR-System (federbetätigtes hydraulisches Lösesystem).

Wendigkeit und Lenkarten

- Der Wenderadius beträgt bei eingeschalteter Allradlenkung lediglich 3,9 m
- Im Transportmodus ist nur Vorderradlenkung möglich
- Die TH Elite-Modelle sind mit einer automatischen Radausrichtung beim Umschalten zwischen Allrad-, Hundegang- und Vorderradlenkung ausgestattet; diese Funktion ist auf Wunsch auch für die Classic- und Plus-Modelle erhältlich

Leistungsfähige Hydraulik für schnelle Arbeitszyklen.

Eine effiziente Hydraulik ist unerlässlich für eine hohe Produktivität. Wichtig ist dabei nicht nur die Pumpenleistung. Die effiziente Nutzung des verfügbaren Öls, optimierte Zylindermaße und effektive Steuerventile sind ebenfalls Faktoren, die für die Gesamtleistung der Hydraulik von Bedeutung sind. Die neuen TH-Modelle profitieren von der 20-jährigen Entwicklungsarbeit von New Holland im Teleskopladersegment. Durch Detailverbesserungen am Hydraulikkreis wurden nicht nur die Zykluszeiten optimiert, sondern auch eine konstante Leistung bei schwierigen Bedingungen, z.B. bei extrem hohen Temperaturen, sichergestellt. Zwei hydraulische Leitungen am Arm sind Standard für alle Anbaugeräte mit hydraulischer Zusatzfunktion. Optional ist noch eine weitere hydraulische Zusatzfunktion verfügbar. Diese kann man über einem Taster in der Kabine aktivieren und bestimmen, welches Anbaugerät aktiv sein soll. Zusätzliche Heckhydraulikkreise sind ebenfalls erhältlich.



Hydraulikpumpen für jeden Bedarf

- Die Standardmodelle sind serienmäßig mit einer 120-l/min-Zahnradpumpe ausgestattet
- Der Joystick ermöglicht eine voll proportionale Steuerung und die gleichzeitige Ausführung mehrerer Funktionen

Axialkolbenverstellpumpe - hohe Leistung bei niedrigen Motordrehzahlen

- Die TH Classic-, Plus- und Elite-Modelle werden mit einer Hochleistungs-Verstellpumpe mit einer maximalen Ölfördermenge von 140 l/min ausgestattet
- Die Pumpe garantiert eine hohe Förderleistung bei allen Motordrehzahlen. Wenn kein Öl benötigt wird, schaltet sich die Pumpe ab
- Dadurch steht mehr Motorleistung für den Fahrtrieb zur Verfügung, was bei Transport- und Siloarbeiten von großem Vorteil ist

Externer Druckentlastungsschalter

- Einfacher Wechsel der hydraulischen Anbaugeräte! Bei den neuen TH-Modellen gibt es zwei Möglichkeiten den hydraulischen Druck zu entlasten. Der Fahrer kann einen Taster in der Kabine betätigen oder einen Taster über dem Vorderradkotflügel.

Modelle		TH6.32 S	TH6.32	TH6.36	TH7.32 S	TH7.32	TH7.37	TH7.42	TH9.35
Zykluszeiten der Hydraulik (ohne Last)									
Heben	(Sekunden)	7,4	6,7	6,7	7,4	6,7	6,7	6,7	6,7
Senken	(Sekunden)	5,6	5,2	5,2	5,6	5,2	5,2	5,2	5,2
Ausfahren	(Sekunden)	5,5	5,2	5,2	6,5	6,2	6,2	6,2	7,9
Einfahren	(Sekunden)	3,7	3,7	3,7	4,4	4,5	4,5	4,5	6,3
Auskippen der Ladeschaufel	(Sekunden)	3,1	2,8	2,8	3,1	2,8	2,8	2,8	2,8
Ankippen der Ladeschaufel	(Sekunden)	3,2	2,8	2,8	3,4	2,9	2,9	2,9	2,9



Höchste Festigkeit.

New Holland bringt modernste Fertigungsverfahren zur Anwendung und hat Millionen in die Fertigungsstraße für die TH-Modelle investiert. Der Einsatz von Schweißrobotern trägt wesentlich zur durchgehend hohen Qualität der Fahrwerk- und Teleskoparmkonstruktion bei.

- Hydraulische Endlagendämpfer sorgen für weiche Teleskopierbewegungen
- Die Dämpfer schützen zudem den Teleskoparm und Fahrer vor Stoßbelastungen
- Die Gewichtsverteilung (40/60) ermöglicht den Verzicht auf Aufschraub-Gegengewichte
- Sie gewährleistet eine ausgezeichnete Standsicherheit und Traktion unter Belastung
- Die Fahrwerkkonstruktion ist auf maximale Festigkeit ausgelegt
- Der flache 45°-Anbaubock ermöglicht die vollständige Ausnutzung des Laderaums unmittelbar unter dem Dach
- 128° Kippwinkel bei Standardmodellen, 142° bei Classic-, Plus- und Elite-Modellen
- Für die TH-Teleskoplader ist eine manuelle oder hydraulische Geräteverriegelung erhältlich



Teleskoparm-Konstruktion

- Der Teleskoparm besteht aus Doppel-U-Profilen mit einer Stärke von 10 - 12 mm
- Hochbelastbare Gelenkbolzen stellen eine maximale Lebensdauer sicher
- Die Verschleißplatten sind am Teleskoparm leicht einzupassen
- Abstreifbürsten verhindern das Eindringen von Fremdkörpern in die beweglichen Teile des Teleskoparms



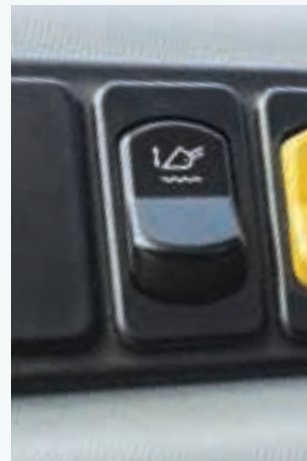
Hubgeometrie

- Der Haupthubzylinder ist unter dem Arm angeordnet
- Der Ausgleichszylinder ist hinten nahe am Anlenkpunkt des Teleskoparms angeordnet
- Die beiden Zylinder werden beim Heben des Arms in entgegengesetzte Richtungen ausgefahren
- Diese gegenläufige Bewegung trägt zur Verbesserung der Armsteuerung bei



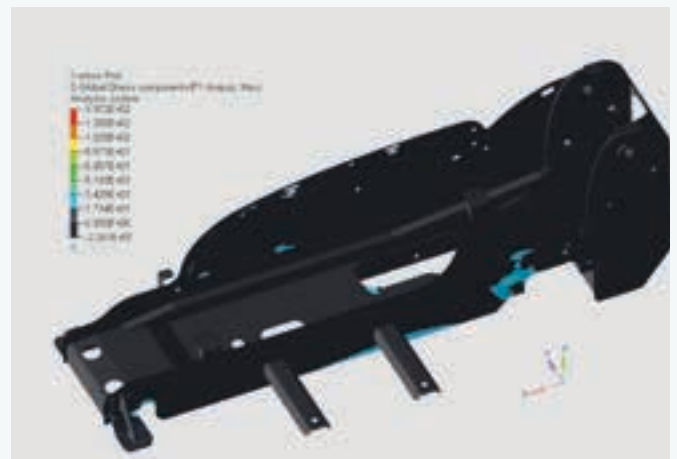
Teleskoparm-Federung

- Die auf Wunsch erhältliche Teleskoparmfederung fängt auf unebenem Boden Stöße ab
- Wenn der Hubwinkel des Teleskoparms 35° überschreitet, erfolgt eine automatische Abschaltung



Rahmenkonstruktion

- Der H-förmige Leiterraum wird aus hochfestem Stahl mit einer Stärke von 25 mm hergestellt
- Durch Roboterschweißen wird eine außerordentlich hohe Torsionssteifigkeit gewährleistet
- Der massive Teleskoparmträger ist äußerst stabil und ermöglicht den Verzicht auf zusätzliche Gegengewichte



360°: TH.

New Holland hat viel Mühe darauf verwendet, den Wartungsaufwand für seine neuen TH-Teleskoplader auf ein Minimum zu reduzieren.



- Die Einstellung der Verschleißplatten für den Teleskoparm wurde vereinfacht. Ein simples System mit Schraube und Kontermutter ermöglicht eine schnelle und einfache Einstellung

- Der 140 Liter große Kraftstofftank hat einen breiten Einfüllstutzen und ist leicht zugänglich
- Der 27 Liter fassende AdBlue-Tank ist praktischerweise neben dem Dieseltank angeordnet, so dass beide Tanks gleichzeitig befüllt werden können

- Standardmodelle mit nur neun Schmierstellen am Anbaubock
- Classic-, Plus- und Elite-Modelle: 12 täglich zu versorgende Schmierstellen
- Auf Wunsch sind gruppenweise angeordnete Schmiernippel für Achsen, Hub- und Ausgleichszylinder erhältlich

Automatische Schmieranlage

- Neue automatische Schmieranlage, die sicherstellt, dass alle Hauptschmierstellen zum richtigen Zeitpunkt mit der richtigen Fettmenge versorgt werden
- Manuelle Aktivierung von der Kabine aus möglich
- Schmierstellen am Anbaubock werden separat versorgt
- Für die 9-m-Modelle ist ein zusätzlicher Fettpender am zweiten Teleskoparm-Segment vorgesehen



Die aufstellbare Motorhaube wird durch Gasdruckfedern abgestützt und ermöglicht einen ungehinderten Zugang zum Motorraum.

- Der Motorluftfilter ist leicht zu kontrollieren, zu reinigen und auszuwechseln. Dafür werden keine Werkzeuge benötigt.

Die kompakte Kühleinheit ist auf einem Rahmen montiert, der es ermöglicht, die Kühler zum Reinigen auszuschnellen und zu kippen.



New Holland Service.



Auf Ihre Bedürfnisse zugeschnittene Finanzierungslösungen

CNH Industrial Capital, die Finanzdienstleistungssparte von New Holland, ist im Agrarsektor gut eingeführt und anerkannt. Sie bietet Beratung und auf Ihre speziellen Anforderungen zugeschnittene Finanzierungspakete. Mit CNH Industrial Capital haben Sie einen Spezialisten für die Agrarbranche an Ihrer Seite - das gibt Ihnen Sicherheit.

Service Plus – Weil Sicherheit unbezahlbar ist

Bis zu 5 Jahre frei von Sorgen, Problemen und unerwarteten Kosten. Das bietet Ihnen Service Plus. Service Plus wurde zur vollständigen Langzeitabsicherung konzipiert und gibt Eigentümern von New Holland-Landmaschinen die Möglichkeit, ihren Garantieschutz auf bis zu 5 Jahre zu verlängern. Die Vorteile sind Sicherheit, optimale Betriebskostenkontrolle, professionelle Betreuung und ein höherer Wiederverkaufswert. Sie können wählen zwischen:



Absicherungsstufe Silver – Antriebsstrang

- Anzahl der Jahre (Laufzeit): zwei, drei, vier oder fünf Jahre
- Anzahl der Betriebsstunden (bzw. Anzahl der Ballen bei Ballenpressen)
- Viele weitere Optionen zur Zusammenstellung eines maßgeschneiderten Angebots nach Ihren Vorstellungen

Absicherungsstufe Gold – Erweitert

Absicherungsstufe Platinum – Volle Reparatur



New Holland Apps

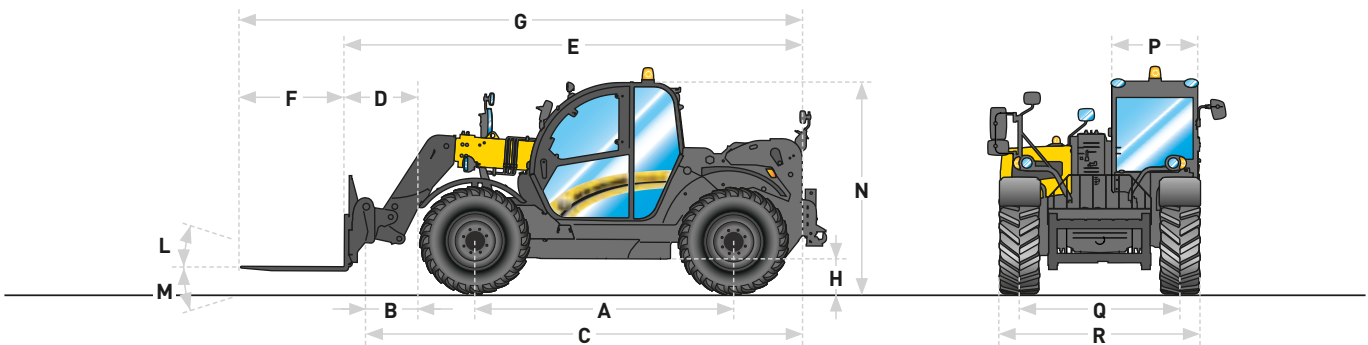
Product apps - iBrochure - NH Weather - NH News - Farm Genius - PLM Calculator - PLM Academy

New Holland Style

Sie wollen New Holland zu einem Teil Ihres täglichen Lebens machen? Schauen Sie sich unser umfangreiches Angebot unter www.newhollandstyle.com an. Wir halten ein breit gefächertes Artikelsortiment für Sie bereit - robuste Arbeitskleidung, eine große Auswahl von maßstabsgetreuen Modellen und Vieles mehr. New Holland. So individuell wie Sie.

Modelle	TH6.32 S	TH 7.32 S	TH6.32	TH7.32	TH7.37	TH9.35
Motor*	NEF N45					
Erfüllt Abgasnorm	Tier 4B / Stufe 4					
Hubraum (cm³)	4500					
Anzahl der Zylinder / Ventile	4 / 4					
Aufladung	Turbolader + LLK					
Kraftstoffsystem	Common Rail-Hochdruckeinspritzung					
Auspuffanlage	ECObLue™ HI-eSCR (selektive katalytische Reduktion)					
Nennleistung - ISO 14396 - ECE R120 [kW (PS)]	89 (121) bei 2000 U/min					
Max. Leistung - ISO 14396 - ECE R120 [kW (PS)]	98 (133) bei 1800 U/min					
Max. Drehmoment - ISO 14396 - ECE R120 (Nm)	549 bei 1500 U/min					
Getriebe						
Zugkraft	Allradantrieb					
Getriebetyp	PowerShift™					
Gangzahl (VxR)	4x3					
Gangschaltmodi	Manuell					
Gangschaltung	Am Joystick					
Wendeschaltung, Bedienung	Hebel an Lenksäule					
Max. Geschwindigkeit (km/h)	34					
Bremsen						
Betriebsbremse, Betätigung	Hydraulische Bremshilfe					
Betriebsbremse, Bauart	Nasse Lamellenbremsen					
Scheiben pro Achse (vorn / hinten)	6 / 4					
Feststellbremse	SAHR (federdruckbetätigt, hydraulisch lösbar), in Vorderachse integriert					
Achsen und Differenziale						
Vorderachstyp	Selbstsperrdifferenzial					
Hinterachsen-Bauart	Offenes Differenzial		Selbstsperrdifferenzial		Selbstsperrdifferenzial	
Lenkung						
Betätigung	Servolenkung					
Betriebsarten	Vorderrad-/Allrad-/Hundeganglenkung					
Manuelle Radausrichtung mit optischen Anzeigern	●	●	○	○	○	○
Automatische Radausrichtung	-	-	○	○	○	○
Reifen						
Größe	460/70R24			460/70R24 - 500/70R24		
Profiltyp	Landwirtschaft, Industrie, Hybrid					
Hydraulik						
Zahnradpumpe - 120 U/min / 240 bar	●	●	●	●	●	●
Pumpen mit variabler Fördermenge - 140 U/min / 240 bar	-	-	-	-	-	-
Zusatzhydraulikkreis vorn, Ölfördermenge (l/min)	90				130	
Zusatzhydraulikkreis hinten, Ölfördermenge (l/min)	110				140	
Teleskoparm-/Kippsteuerung	Vorstuerung					
Austeleskopieren	elektro-proportional					
Zusatzhydraulikkreise, Betätigung	Elektrohydraulisch (ein/aus)					
Zykluszeit - heben / senken (Sekunden)	7,4 / 5,6	7,4 / 5,6	6,7 / 5,2	6,7 / 5,2	6,7 / 5,2	6,7 / 5,2
Zykluszeit - ausfahren / einfahren (Sekunden)	5,5 / 3,7	6,5 / 4,4	5,2 / 3,7	6,2 / 4,5	6,2 / 4,5	7,9 / 6,3
Zykluszeit - auskippen / ankippen (Sekunden)	3,1 / 3,2	3,1 / 3,4	2,8 / 2,9	2,8 / 2,9	2,8 / 2,9	2,8 / 2,9
Elektrik						
Drehstromgenerator (A)	120					
Batterie	12 V - 180 Ah - 1000 A					
Kabine						
Sichtfeld	360°					
Struktur	ROPS - ISO 3471 / FOPS - ISO 3449					
Innengeräuschpegel - LpA - ISO 6396:2008 (dB[A])	71					
Heizung	●	●	●	●	●	●
Klimaanlage	○	○	○	○	○	○
Sitz mit mechanischer Federung	●	●	●	●	●	●
Luftfedersitz	○	○	○	○	○	○
Luftfedersitz mit Sitzheizung	○	○	○	○	○	○
Joystick, Anordnung	Auf Konsole montiert					
Lenksäule	Kippbar					
Füllmengen						
Kraftstofftank (Liter)	140					
AdBlue-Tank (Liter)	27					
Motoröl (Liter)	12					
Hydrauliköltank (Liter)	105					

● serienmäßig ○ auf Wunsch - nicht lieferbar * entwickelt von FPT Industrial

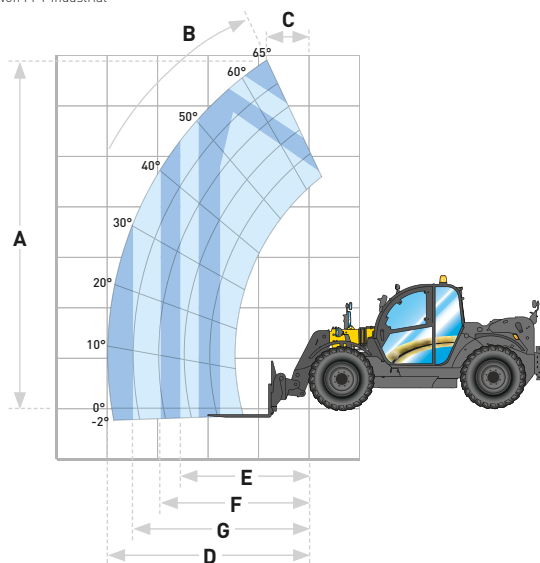


Modelle	TH6.32 S	TH6.32	TH6.36	TH7.32 S	TH7.32	TH7.37	TH7.42	TH9.35
Abmessungen								
A Radstand (mm)	3000	3000	3000	3000	3000	3000	3000	3000
B Achse - Träger (mm)	1030	1030	1030	1280	1280	1280	1280	1510
C Träger - Maschinenrückseite* (mm)	4860	4860	4860	5110	5110	5110	5110	5340
D Mitte Vorderachse - Palettengabelträger (mm)	1160	1160	1160	1410	1410	1410	1410	1640
E Palettengabelträger - Maschinenrückseite* (mm)	4990	4990	4990	5240	5240	5240	5240	5470
F Länge Palettengabel (mm)	1200	1200	1200	1200	1200	1200	1200	1200
G Gesamtlänge (mm)	6190	6190	6190	6440	6440	6440	6440	6670
H Bodenfreiheit** (mm)	415 / 440	415 / 440	415 / 440	415 / 440	415 / 440	415 / 440	415 / 440	415 / 440
L Ankippwinkel (°)	19	24	24	19	24	24	24	24
M Auskippwinkel (°)	109	118	118	109	118	118	118	118
Gesamtschlagwinkel (°)	128	142	142	128	142	142	142	142
N Kabinenhöhe** (mm)	2445 / 2470	2445 / 2470	2445 / 2470	2445 / 2470	2445 / 2470	2445 / 2470	2445 / 2470	2445 / 2470
P Kabinenbreite (mm)	1020	1020	1020	1020	1020	1020	1020	1020
Q Spurweite** (mm)	1870 / 1840	1870 / 1840	1870 / 1840	1870 / 1840	1870 / 1840	1870 / 1840	1870 / 1840	1870 / 1840
R Gesamtbreite (Aussenseite Reifen) (mm)	2340	2340	2340	2340	2340	2340	2340	2340
Wenderadius, äußere Reifen - 4WS** (mm)	3910	3910	3910 / 4090	3910	3910	3910 / 4090	3910 / 4090	3910 / 4090
Einsatzgewicht*** (kg)	7940	7940	7940	8000	8000	8000	8000	8580

* ohne Heckanbau ** mit 470/70R24 / mit 500/70R24 *** einschließlich Gabeln, vollem Kraftstofftank und Fahrer

Modelle	TH6.36 Plus	TH7.32 Plus	TH7.37 Plus	TH7.42 Plus	TH9.35 Plus	TH6.36 Elite	TH7.37 Elite	TH7.42 Elite
Motor*	NEF N45							
Erfüllt Abgasnorm	Tier 4B / Stufe 4							
Hubraum (cm³)	4500							
Anzahl der Zylinder / Ventile	4 / 4							
Aufladung	Turbolader + LLK							
Kraftstoffsystem	CommonRail-Hochdruckeinspritzung							
Auspuffanlage	ECOBBlue™ HI-eSCR (selektive katalytische Reduktion)							
Nennleistung - ISO 14396 - ECE R120 [kW (PS)]	89 (121) bei 2200 U/min				96 (131) bei 2200 U/min			
Max. Leistung - ISO 14396 - ECE R120 [kW (PS)]	98 (133) bei 1800 U/min				107 (146) bei 1800 U/min			
Max. Drehmoment - ISO 14396 - ECE R120 [Nm]	549 bei 1500 U/min				591 bei 1400 U/min			
Getriebe								
Zugkraft	Allradantrieb							
Getriebetyp	PowerShift™							
Gangzahl (VxR)	6x3							
Gangschaltmodi	Manuell, halbautomatisch				Am Joystick		Manuell, halbautomatisch, vollautomatisch	
Gangschaltung							Am Joystick	
Wendeschaltung, Bedienung	Hebel an Lenksäule						Hebel an Lenksäule (auf Wunsch)	
Max. Geschwindigkeit [km/h]	34				40			
Bremsen								
Betriebsbremse, Betätigung	Hydraulische Bremshilfe							
Betriebsbremse, Bauart	Nasse Lamellenbremsen							
Scheiben pro Achse (vorn / hinten)	6 / 4							
Feststellbremse	SAHR (federdruckbetätigt, hydraulisch lösbar), in Vorderachse integriert							
Achsen und Differenziale								
Vorderachstyp	Selbstsperrdifferential							
Hinterachsen-Bauart	Selbstsperrdifferential							
Lenkung								
Betätigung	Servolenkung							
Betriebsarten	Vorderrad-/Allrad-/Hundegangelenkung							
Manuelle Radausrichtung mit optischen Anzeigern	●	●	●	●	●	●	●	●
Automatische Radausrichtung	○	○	○	○	○	○	○	○
Reifen								
Größe	460/70R24 - 500/70R24		460/70R24		460/70R24 - 500/70R24			
Profiltyp	Landwirtschaft, Industrie, Hybrid							
Hydraulik								
Pumpen mit variabler Fördermenge - 140 U/min / 240 bar	●	●	●	●	●	●	●	●
Zusatzhydraulikkreis vorn, Ölfördermenge [l/min]					130			
Zusatzhydraulikkreis hinten, Ölfördermenge [l/min]					140			
Teleskoparm-/Kippsteuerung	Vorsteuerung				elektro-proportional		elektro-proportional	
Austeleskopieren					elektro-proportional			
Zusatzhydraulikkreise, Betätigung	Elektrohydraulisch (ein/aus)							
Zykluszeit - heben / senken [Sekunden]	6,7 / 5,2		6,7 / 5,2		6,7 / 5,2		6,7 / 5,2	
Zykluszeit - ausfahren / einfahren [Sekunden]	5,2 / 3,7		6,2 / 4,5		6,2 / 4,5		6,2 / 4,5	
Zykluszeit - auskippen / ankippen [Sekunden]	2,8 / 2,9		2,8 / 2,9		2,8 / 2,9		2,8 / 2,9	
Elektrik								
Drehstromgenerator [A]	120							
Batterie	12 V - 180 Ah - 1000 A							
Kabine								
Sichtfeld	360°							
Struktur	ROPS - ISO 3471 / FOPS - ISO 3449							
Innengeräuschpegel - LpA - ISO 6396:2008 [dB(A)]	71							
Klimaanlage	●	●	●	●	●	●	●	●
Luftfedersitz	○	○	○	○	○	○	○	○
Luftfedersitz mit Sitzheizung	○	○	○	○	○	○	○	○
Joystick, Anordnung	Auf Konsole montiert				Am Sitz montiert			
Lenksäule	Kippbar und teleskopierbar							
Füllmengen								
Kraftstofftank [Liter]					140			
AdBlue-Tank [Liter]					27			
Motoröl [Liter]					12			
Hydrauliköltank [Liter]					105			

● serienmäßig ○ auf Wunsch - nicht lieferbar * entwickelt von FPT Industrial



Modelle	TH6.32	TH6.36	TH7.32	TH7.37	TH7.42	TH9.35
Hauptleistungsdaten						
A Max. Hubhöhe [mm]	6050	6050	7000	7000	7000	9150
B Max. Hubwinkel [°]	61	61	65	65	65	61
C Reichweite bei max. Hubhöhe [mm]	900	900	850	850	850	2660
D Max. Reichweite [mm]	3300	3300	4050	4050	4050	6800
E Reichweite mit 2000-kg-Last [mm]	2550	3000	2950	3130	3500	3470
F Reichweite mit 1500-kg-Last [mm]	3100	3300	3650	3820	4050	4220
G Reichweite mit 1000-kg-Last [mm]	3300	3300	4050	4050	4050	5280
Max. Hubkraft [kg]	3200	3600	3200	3700	4200	3500
Hubkraft bei voller Hubhöhe [kg]	3200	3600	2500	2500	2500	1500
Tragkraft bei maximaler Reichweite [kg]	1350	1500	1300	1400	1500	500

New Holland Top Service: Kundenunterstützung und Kundeninformation.



Top-Verfügbarkeit

Wir sind immer für Sie da: jeden Tag, rund um die Uhr, das ganze Jahr über! Welche Informationen Sie auch benötigen. Welches Problem oder welche Anfrage Sie auch haben. Alles, was Sie tun müssen, ist die gebührenfreie Rufnummer* von New Holland Top-Service wählen.



Top-Geschwindigkeit

Express-Versand: wann Sie es brauchen, wo Sie es brauchen!



Top-Priorität

Schnelle Lösung während der Saison: weil die Ernte nicht warten kann!



Top-Zufriedenheit

Wir leiten die nötigen Maßnahmen zur Lösung Ihres Problems ein und überwachen sie; und wir halten Sie auf dem Laufenden: bis Sie hundertprozentig zufrieden sind!



Wenn Sie an weiteren Details interessiert sind, wenden Sie sich bitte an Ihren New Holland Händler!

* Der Anruf ist aus dem Festnetz und den meisten deutschen und österreichischen Mobilfunknetzen gebührenfrei.

BEI IHREM VERTRAGSHÄNDLER



www.newholland.com/de - www.newholland.com/at

